



12V
24V

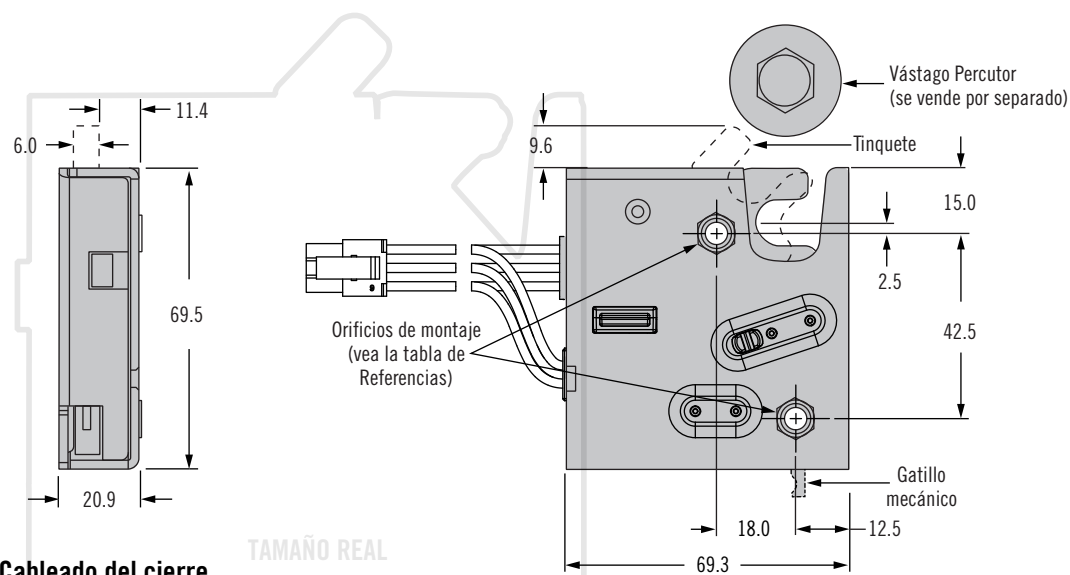
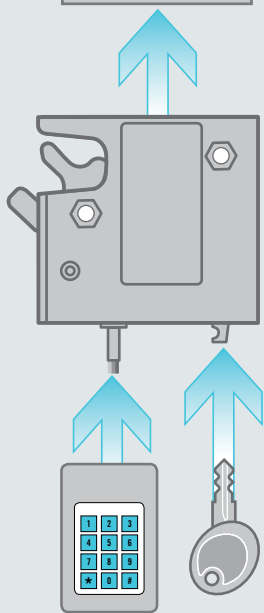


R4-EM Series 5 y 7 Cierre electrónico giratorio

Motor hermético · Opción de carcasa en acero inoxidable

Acceso electrónico con control por motor interno

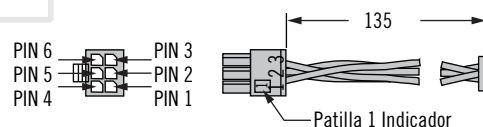
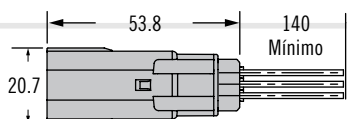
- Accionador del motor sellado frente agua y polvo con grado de protección IP56
- Opciones de acero chapado anticorrosión y acero inoxidable
- Empujar para cerrar, liberación electrónica
- Versátil mecanismo giratorio
- Cierre oculto
- Control por microprocesador
- Función de cierre posterior automático o retardado
- Consumo eléctrico mínimo
- Microinterruptor interno opcional para estado del cierre
- Cancelación mecánica sencilla



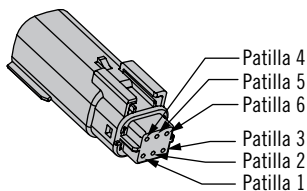
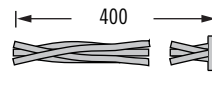
Cableado del cierre

Conector hermético Serie Molex MX150

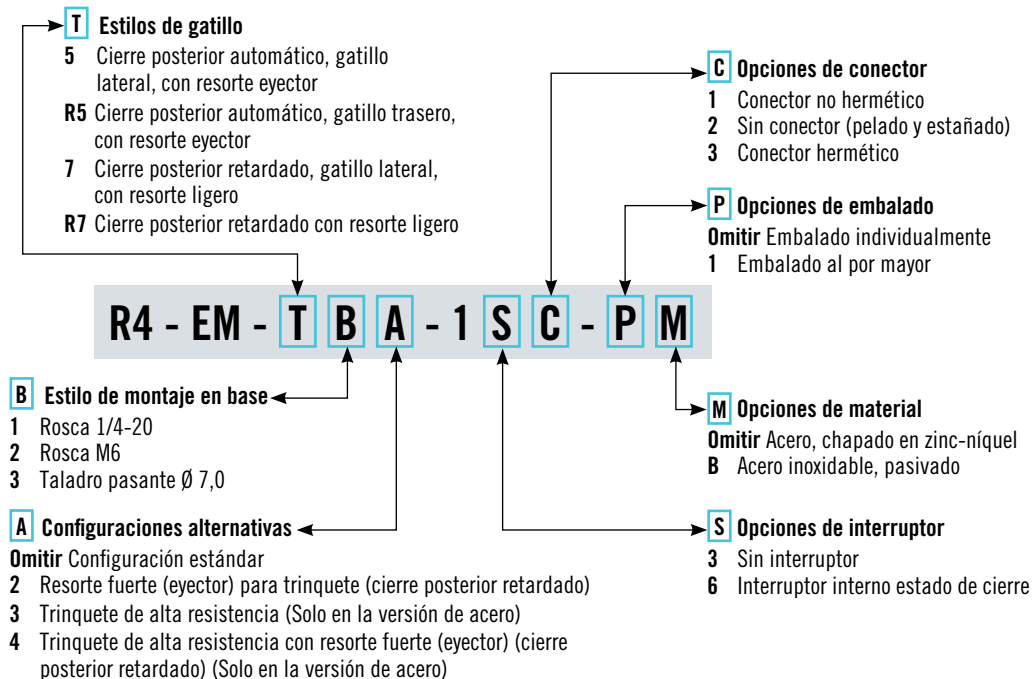
Conector no hermético Serie Molex Microfit 3.0



Sin conector



Selección de la Referencia



Otras opciones disponibles. Para ver la completa gama, referencias, instalación y especificaciones visite



www.southco.com/R4-EM

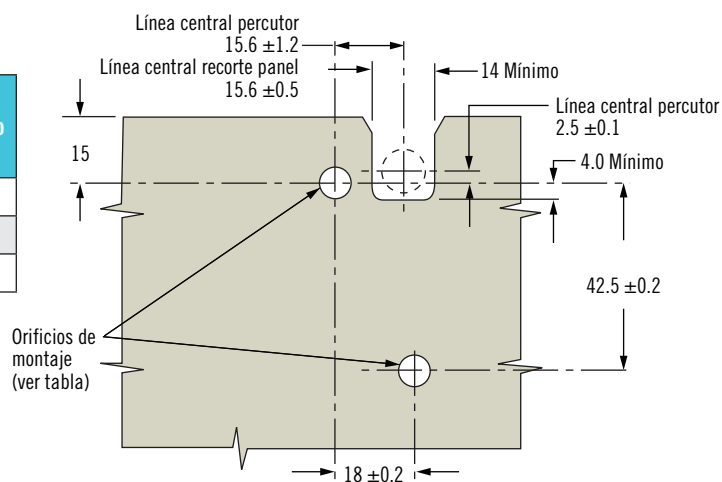
Dimensiones en milímetros a menos que se indique lo contrario



Instalación

Preparación del panel

| Estilo de montaje en base | Orificio de montaje mínimo recomendado |
|---------------------------|--|
| Rosca 1/4-20 | Ø 7.2 |
| Rosca M6 | Ø 6.9 |
| Taladro pasante | Ø 7.6 |



Funcionamiento

Ver página 34 para más información

Accesorios

Vástago Percutor o en pieza fundida

Ver página 35



Conjunto de montaje del cable

Ver página 35



Actuadores electrónicos

Ver página 42



Actuadores mecánicos

Ver página 36



Cables

Ver página 272



Cableado/uniones

Ver www.southco.com



Material y acabado:

Mecanismo

Carcasa, trinquete, gatillo, patillas: acero niquelado o acero inoxidable

Resortes: acero inoxidable serie 300

Actuador electrónico

Carcasa: PC/ABS

Protectores, cierre cable: Silicona

Sello perimetral: Buna

Trinquetes: Acetal

Arandela: ETP

Especificaciones eléctricas

Tensión de funcionamiento recomendada:

de 12 a 24 voltios CC

Corriente típica de funcionamiento (promedio sin carga): Menos de 600 mA a 12 V CC

Corriente de señal de entrada: 25mA Máximo a 24 V CC

Nominal microinterruptor: 3A Máximo a 12V CC

Correspondencia Patillas / color del cableado:

Patillas 1: Marrón: Tierra (-)

Patillas 2: Rojo: alimentación 12 a 24 voltios CC

Patillas 3: Naranja: Señal de control

12 a 24 voltios CC

Patillas 4: Negro: Microinterruptor Común

Patillas 5: Azul: microinterruptor n.a. Contacto

Patillas 6: Gris: microinterruptor n.c. Contacto



R4-EM Cierre electrónico giratorio

Instrucciones de funcionamiento

Funcionamiento:

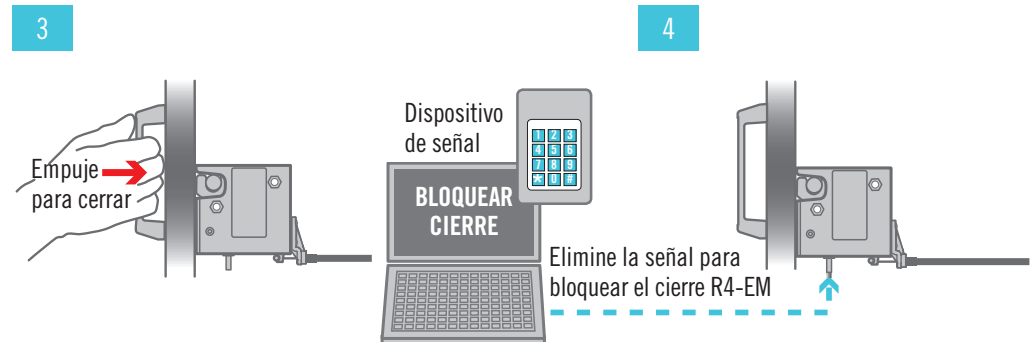
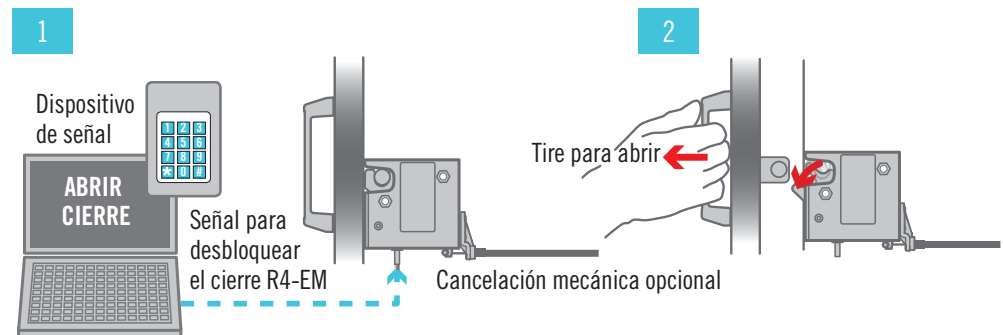
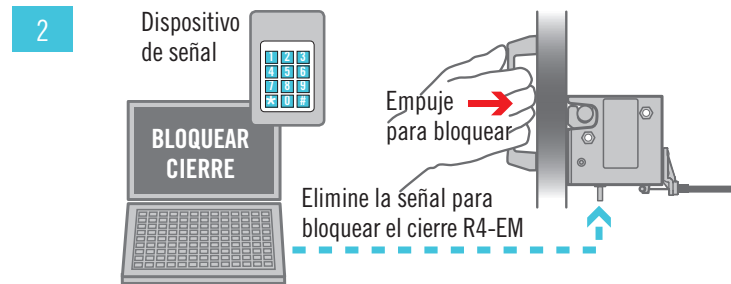
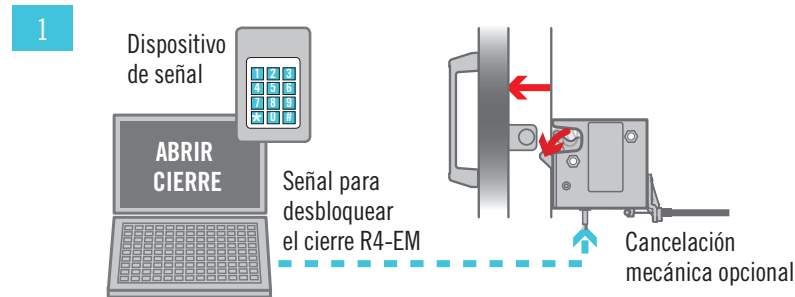
Cierre posterior automático

1. La señal desbloquea el cierre R4-EM y libera el trinquete con resorte, que gira hacia el exterior para empujar una puerta ligera y abrirla. El mecanismo volverá automáticamente desde el estado desbloqueado al estado bloqueado, independientemente de la señal de entrada.
2. Empuje la puerta hasta la posición cerrada para que el percutor se enganche una vez transcurrido el tiempo de desbloqueo. El percutor girará el trinquete hasta la posición cerrada.

Funcionamiento:

cierre posterior retardado

1. La señal desbloquea el cierre R4-EM, dejando una puerta con tendencia al cierre en posición cerrada. El tiempo de desbloqueo es determinado por el dispositivo de control de acceso.
2. Tire manualmente para liberar la puerta y el percutor del cierre R4-EM.
3. Empuje manualmente la puerta hasta la posición cerrada. El percutor girará el trinquete hasta la posición cerrada, pero el cierre permanecerá desbloqueado y podrá abrirse de nuevo mientras la señal esté presente.
4. Después de acceder a la puerta es posible eliminar la señal para volver a bloquear el R4-EM. Esto puede hacerse con la puerta en posición abierta o cerrada.



Otras opciones disponibles. Para ver la completa gama, referencias, instalación y especificaciones visite



www.southco.com/R4-EM

Dimensiones en milímetros a menos que se indique lo contrario

southco
CONNECT · CREATE · INNOVATE

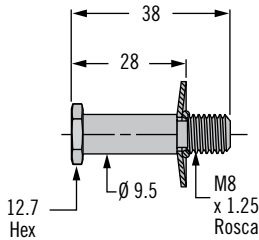
R4-EM Cierre electrónico giratorio

Percutores - conjuntos de montaje de cables



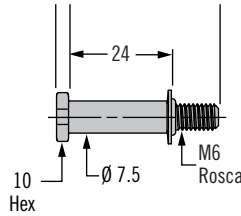
Vástago Percutor, grande

Referencia R4-90-121-10, R4-90-121-20



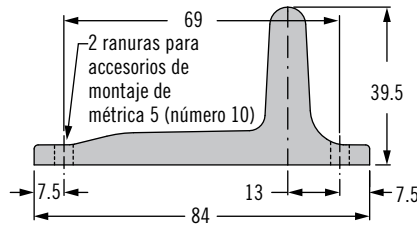
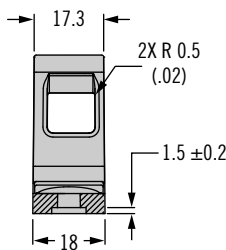
Vástago Percutor, pequeño

Referencia R4-90-511-20



Percutor fundido con sensor de puerta Referencia R4-90-804-10

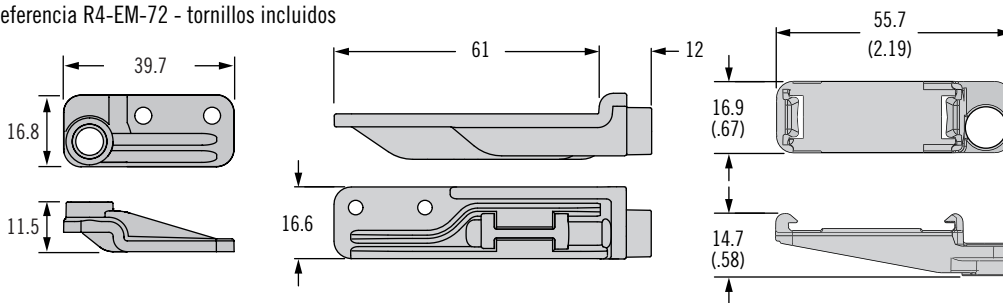
Percutor fundido sin sensor de puerta Referencia R4-90-800-10*



Conjunto de montaje del cable

Referencia R4-EM-52 - remaches incluidos Referencia R4-EM-52 - remaches incluidos Referencia R4-EM-952

Referencia R4-EM-72 - tornillos incluidos



Material y acabado

Vástago percutor - Grande: Acero, chapado en zinc.

Vástago percutor - Pequeño: Acero Inoxidable 304, pasivado.

Percutores fundidos: Aleación de zinc.

Conjuntos de montaje de cables: Nylon reforzado de vidrio, negro

*Nota: Cierre y percutor puede encontrar los detalles de instalación en el plano comercial de www.southco.com.

| | Vástago Percutor | | Percutor fundido | | Conjunto de montaje del cable | | | |
|-------------|------------------|--------------|------------------|--------------|-------------------------------|----------|----------|-----------|
| | R4-90-121-XX | R4-90-511-20 | R4-90-800-10 | R4-90-804-10 | R4-EM-52 | R4-EM-72 | R4-EM-87 | R4-EM-952 |
| R4-EM-9 | ✓ | | ✓ | ✓ | | | | ✓ |
| R4-EM-8 | ✓ | | ✓ | ✓ | | | | |
| R4-EM-5 y 7 | ✓ | | ✓ | | ✓ | | ✓ | |
| R4-EM-4 y 6 | | ✓ | | | | ✓ | | |
| R4-EM-1 & 2 | ✓ | | ✓ | | ✓ | | ✓ | |