

Empuñaduras en estrella de plástico con intensificador de fuerza de sujeción

Descripción del artículo/Imágenes del producto



Descripción

Descripción del producto:

Las empuñaduras en estrella con intensificador de fuerza de sujeción integrado permiten aumentar al doble el poder de sujeción en comparación con las empuñaduras en estrella estándar.

Este producto se presta, también, para su empleo por parte de personas con una fuerza restringida en la mano (p. ej. en el área de la rehabilitación), con el fin de obtener poderes de sujeción comparables ejerciendo una fuerza menor. Para soltar la empuñadura en estrella apretada se requiere también menos fuerza de la mano.

La elevación de la fuerza de sujeción se consigue mediante el rodamiento de agujas axial integrado que, durante la sujeción, genera una fricción superficial muy reducida en la superficie de contacto fija. Los discos de apoyo endurecidos están diseñados para grandes fuerzas de sujeción y el rodamiento garantiza, por su alta capacidad de carga, una elevada durabilidad.

La amplia superficie de apoyo fija protege permanentemente el componente sujeto. Por eso ya no se necesita una arandela de apoyo.

La estructura modular permite suministrar numerosos modelos especiales.

Material:

Empuñadura en estrella de termoplástico de poliamida, negro.
Partes de acero con clase de resistencia 5.8 o acero inoxidable 1.4305.

Versión:

Partes de acero pasivadas en azul o de acero inoxidable con acabado natural.
Rodamientos de agujas axiales con discos de apoyo endurecidos y pulidos.

Aplicación:

Construcción de plantas, equipos y máquinas, ámbito de rehabilitación.

Ventajas:

Aumento considerable de las fuerzas de sujeción con el mismo par de apriete.
Rodamientos de agujas axiales de alta calidad con una elevada capacidad de carga y una prolongada durabilidad.
La superficie de apoyo fija protege el componente.

A petición:

Otras longitudes de rosca.

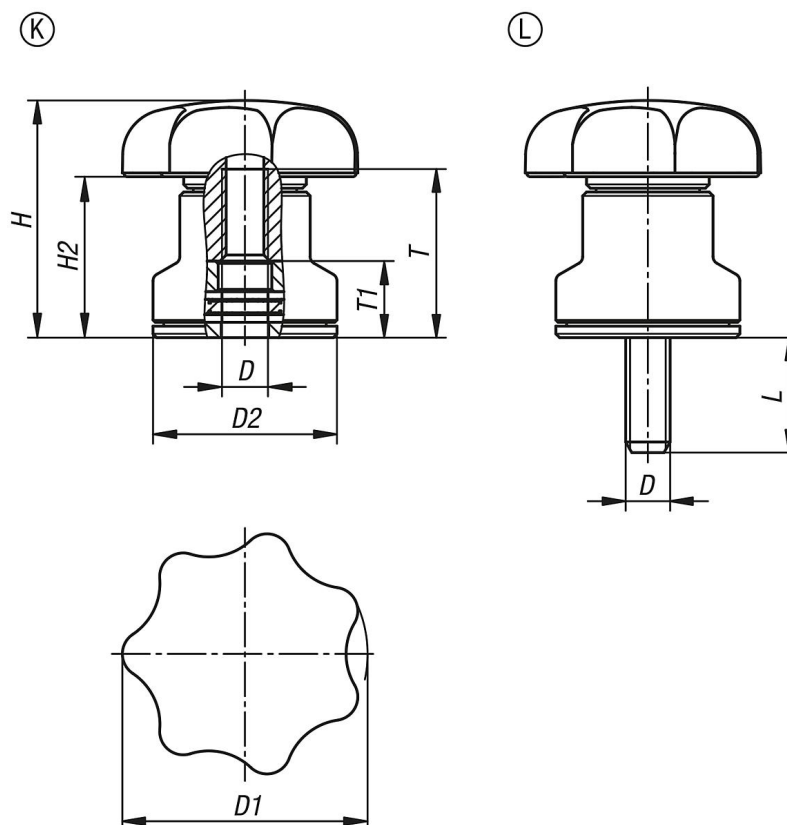
Indicación sobre el dibujo:

Forma K: casquillo roscado

Forma L: rosca exterior

Empuñaduras en estrella de plástico con intensificador de fuerza de sujeción

Planos



Nuestros productos

Empuñaduras en estrella de plástico con intensificador de fuerza de sujeción

Referencia	Forma	Material del componente	D	D1	D2	H	H2	L	T	T1
K1596.206	K	acero	M6	32	24	31	21	-	22	10
K1596.208	K	acero	M8	40	25	35	23	-	22	10
K1596.210	K	acero	M10	50	30	42	27	-	27	10
K1596.212	K	acero	M12	63	35	47	28	-	27	10
K1596.306	K	acero inoxidable	M6	32	24	31	21	-	22	10
K1596.308	K	acero inoxidable	M8	40	25	35	23	-	22	10
K1596.310	K	acero inoxidable	M10	50	30	42	27	-	27	10
K1596.312	K	acero inoxidable	M12	63	35	47	28	-	27	10
K1596.406X10	L	acero	M6	32	24	31	21	10	-	-
K1596.406X20	L	acero	M6	32	24	31	21	20	-	-
K1596.408X15	L	acero	M8	40	25	35	23	15	-	-
K1596.408X30	L	acero	M8	40	25	35	23	30	-	-
K1596.410X20	L	acero	M10	50	30	42	27	20	-	-
K1596.410X30	L	acero	M10	50	30	42	27	30	-	-
K1596.412X20	L	acero	M12	63	35	47	28	20	-	-
K1596.412X30	L	acero	M12	63	35	47	28	30	-	-
K1596.506X10	L	acero inoxidable	M6	32	24	31	21	10	-	-
K1596.506X20	L	acero inoxidable	M6	32	24	31	21	20	-	-
K1596.508X15	L	acero inoxidable	M8	40	25	35	23	15	-	-
K1596.508X30	L	acero inoxidable	M8	40	25	35	23	30	-	-
K1596.510X20	L	acero inoxidable	M10	50	30	42	27	20	-	-
K1596.510X30	L	acero inoxidable	M10	50	30	42	27	30	-	-
K1596.512X20	L	acero inoxidable	M12	63	35	47	28	20	-	-
K1596.512X30	L	acero inoxidable	M12	63	35	47	28	30	-	-

Empuñaduras en estrella de plástico con intensificador de fuerza de sujeción

Nuestros productos
