



HEINRICH KIPP WERK



NOVOnox hygienic



Técnica de sujeción

Elementos estándar

Elementos de mando

VISTA GENERAL

Hygienic DESIGN	4
Hygienic USIT®	4
Vista general de productos	7

PRODUCTOS

Hygienic USIT®

Arandelas de junta y apoyo	8
Tuercas de sombrerete	10, 11
Tornillos hexagonales	12, 14
Palancas de sujeción	16, 17
Pernos de bloqueo	18
Tuercas de mariposa	20
Tornillos de orejetas	21
Botones	22, 23
Empuñaduras en T	24

Hygienic DESIGN

Juntas tóricas	25
Tornillos hexagonales	26, 32, 34
Tuercas hexagonales	28
Manguitos distanciadores	29
Tuercas de mariposa estrecha	30
Tornillos de rótula	31
Tuercas de sombrerete	35
Cuartos de vuelta	36, 37, 38
Uniones atornilladas de cable	39
Llave anular / de boca	40
Vasos	42
Cubiertas de rosca	43
Pies regulables	44



Reg. Nr. 002081 QM

HD

Hygienic DESIGN – la nueva norma

Piezas operativas y elementos de la máquina que cumplen las especificaciones requeridas según el Hygienic DESIGN.

Los radios, transiciones, pendientes y superficies están diseñados para evitar que se mojen y son fáciles de limpiar o mantener permanentemente limpios.

¡Nada se pega!

Profundidad de rugosidad media
Ra < 0,8 µm



HU

Hygienic USIT® – la innovación en la industria de procesos

Hygienic USIT® es la revolucionaria tecnología de sellado y conexión de un solo molde con certificación EHEDG. Las superficies altamente pulidas, las curvas, los biselados y las transiciones del molde están libres de espacios muertos.



Hygienic USIT® - una marca de Freudenberg Sealing Technologies. El sistema de atornillado higiénico NOVOnox se desarrolló y optimizó para la arandela especial. Se realizó la unión atornillada sin espacio muerto.

¡Muy pulido!

Material:
1.4404 con Ra < 0,8 µm



100% estanco

Arandela de estanqueidad
Hygienic USIT® de Freudenberg
Sealing Technologies.



¡Unidad del sistema!

Collar para Hygienic USIT®
Sello lavadora y lavadora

Material:
1.4404 con Ra < 0,8 µm



HU°

Hygienic USIT® - Sin posibilidad de gérmenes

La situación actual. Espacios muertos. No del todo hermético.

Los puntos de atornillado en la construcción de instalaciones de tecnología de procesos deben ser absolutamente estancos y fáciles de limpiar.

Deben evitarse los espacios muertos en los que puedan depositarse inadvertidamente residuos o líquidos de limpieza. Constituyen un caldo de cultivo para gérmenes y bacterias. La contaminación suele ser sólo cuestión de tiempo.

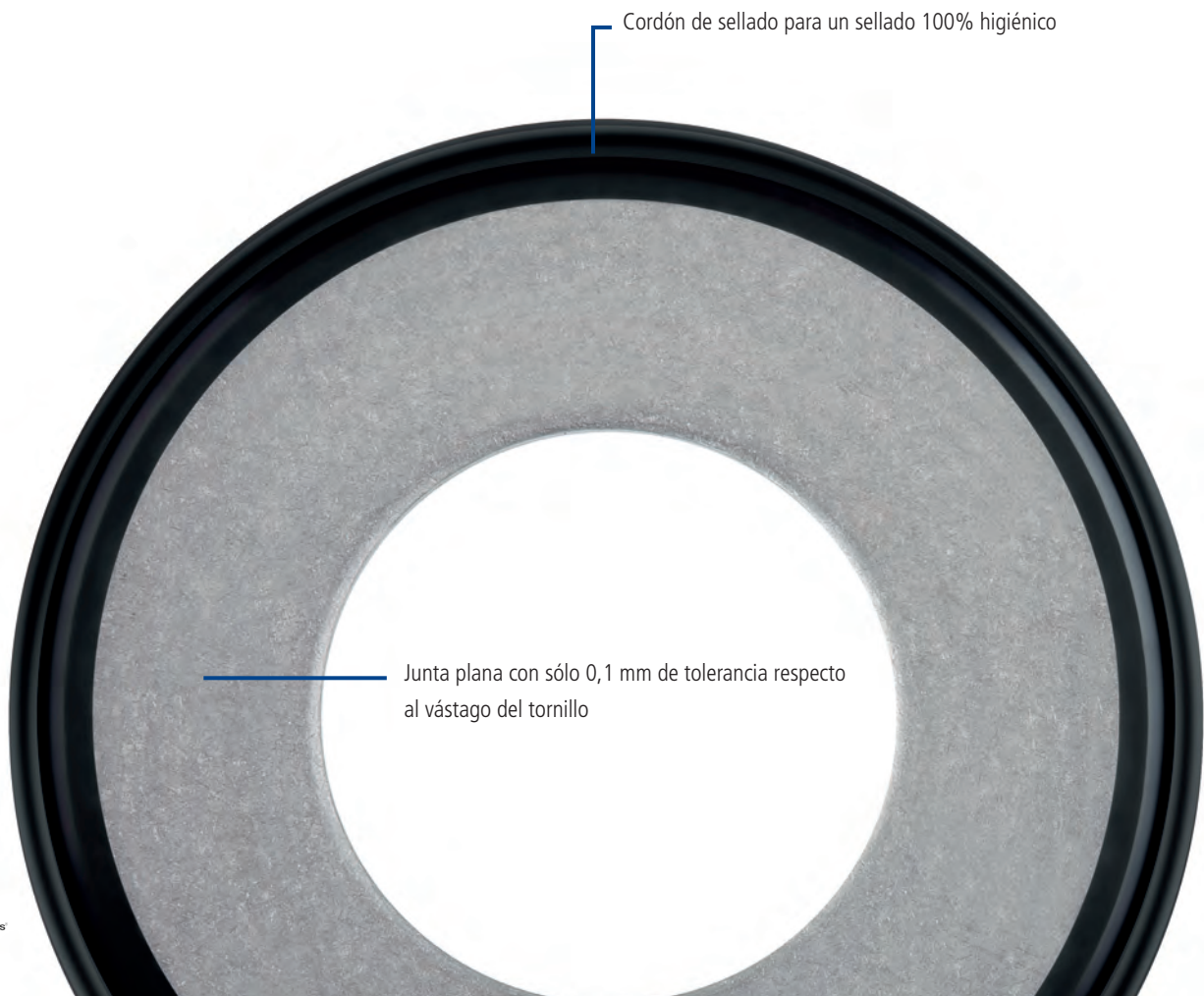
La solución:

Hygienic USIT® de Freudenberg Sealing Technologies resuelve el problema.

La nueva arandela con el sistema de tornillo higiénico NOVOnox especialmente adaptado es ideal para la fijación en zonas higiénicas y también cumple las directrices EHEDG, lo que queda confirmado por el certificado correspondiente. La suciedad se desliza. Nada se pega. Nada puede germinar. Hygienic USIT® es la nueva y revolucionaria tecnología de sellado y conexión a partir de un único molde. La cabeza del tornillo, la tuerca, la arandela y el vástago del tornillo están adaptados entre sí de forma óptima y forman una sola unidad de sistema. Las superficies altamente pulidas, las curvas, los chaflanes y las transiciones del molde están libres de espacios muertos y garantizan una fácil limpieza.

Apretado una y otra vez.

El anillo de sellado compuesto por una junta plana metálica y un cordón de sellado vulcanizado es el corazón de Hygienic USIT®. El contorno trapezoidal del cordón de sellado y el collarín altamente pulido del tornillo proporcionan un sellado perfecto en la unión atornillada. Las propiedades de sellado permanecen constantes incluso después de apretar y aflojar repetidamente. La razón: cuando se aprieta el tornillo, el disco metálico limita mecánicamente el recorrido del tornillo. Esto evita que la junta se sobrecargue. Junto con las superficies pulidas y el montaje centrado en el eje del tornillo, la posición y la deformación de la junta son reproducibles casi al 100 %.



Cordón de sellado para un sellado 100% higiénico

Junta plana con sólo 0,1 mm de tolerancia respecto al vástago del tornillo



Hygienic USIT® - Superficies pulidas de alto brillo

Las piezas de montaje para Hygienic USIT® tienen una forma completamente redondeada y también están diseñadas para su uso con el anillo de sellado USIT®. Independientemente de la posición de montaje, se garantiza un drenaje óptimo de líquidos y restos de producto, etc. Las superficies están aún más pulidas. Cuando se utiliza el anillo de sellado USIT®, la unión atornillada queda herméticamente sellada sin espacios muertos. La unión atornillada es higiénicamente segura.

Resultado:

Con la arandela de Freudenberg Sealing Technologies y el sistema especial de tornillo higiénico NOVOnox, se ha creado por primera vez un componente de sellado y conexión 100 % higiénico y libre de espacios muertos.



Hygienic Tools: lo liso se mantiene liso

Los insertos protectores protegen las superficies sensibles.

Para garantizar que las superficies sensibles de los tornillos y las tuercas permanezcan completamente intactas, se han desarrollado insertos protectores Hygienic USIT® especialmente para el sistema de tornillos y juntas. Estos insertos protectores de plástico de alta resistencia o aluminio evitan que las tuercas y los tornillos se rayen. También

protegen contra la posible corrosión por contacto entre la herramienta y la unión atornillada de acero inoxidable. Los insertos protectores pueden insertarse en herramientas especialmente modificadas. Un dispositivo de enclavamiento correspondiente impide que el inserto protector se extraiga o se pierda con demasiada facilidad. Los insertos están disponibles para tornillos de los tamaños M4, M5, M6, M8, M10, M12 y M16.



Juntas



Tuercas



Tornillos



Palancas de sujeción



Empuñaduras



Botones



Pernos de bloqueo



Cuartos de vuelta



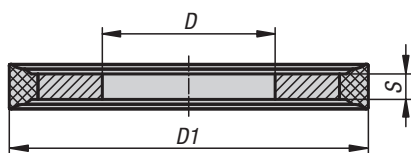
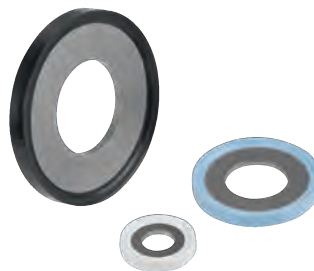
Herramientas



Pies regulables



Arandelas de junta y apoyo Hygienic USIT®



La arandela de junta y apoyo Hygienic USIT® establece nuevos estándares de pureza en la industria de procesamiento mediante una junta de alta fiabilidad con un diseño higiénico. Muchos fabricantes de máquinas e instalaciones de la industria farmacéutica y alimentaria utilizan frecuentemente arandelas de apoyo estándar o juntas tóricas para las uniones atornilladas en la cámara del producto. Sin embargo, estas piezas no se ajustan a la normativa EHEDG, dado que debajo de la cabeza del tornillo se puede formar contaminación microbiana o biopelículas como colonias bacterianas, por lo que no se garantiza un diseño higiénico adecuado.

La arandela de apoyo con racor de retención fijo de 70 EPDM 295 (negro) y 70 EPDM 253815 (blanco) garantiza una junta segura y sin cavidades. En caso de altas temperaturas de esterilización por vapor, temperaturas de limpieza CIP/SIP especialmente agresivas y medios de procesamiento grasos, es adecuada la arandela de junta y apoyo Hygienic USIT® del compuesto Premium fluorado Fluoroprene® XP 45. Este material tiene un rango de aplicación de temperatura aún mayor y es resistente contra agentes polares y no polares, así como sustancias aromáticas.

Las autorizaciones como FDA, UE1935/2004 y USP Class VI (121 °C), al igual que el certificado EHEDG, garantizan que la arandela Hygienic USIT® es la elección ideal para usos con alta exigencia higiénica en el sector alimentario y de bebidas, así como para la industria farmacéutica.

Material:

Arandela:

Acero inoxidable 1.4404.

Anillo de junta:

70 EPDM 295 (negro)

70 EPDM 253815 (blanco)

75 Fluoroprene® XP 45 (azul)

Ejemplo de pedido:

K1491.051

Indicación:

El certificado EHEDG es válido solamente si se utiliza con tornillo hexagonal especialmente compatible K1492 o tuerca de sombrerete K1493.

Atención:

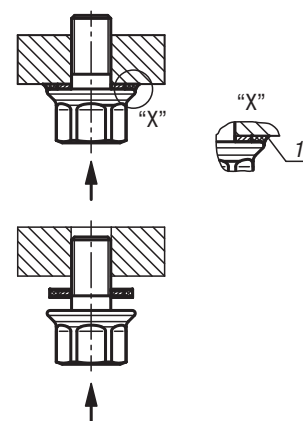
La función del sistema de atornillado Hygienic USIT® ha sido probada en combinación con materiales de acero inoxidable y productos de limpieza corrientes. La idoneidad para el uso correspondiente debe ser comprobada por el usuario.

Accesorios:

La arandela de junta y apoyo Hygienic USIT® se puede utilizar con cualquier otro producto de la línea Hygienic USIT®.

Indicación sobre el dibujo:

1) Junta sin espacios muertos



KIPP Arandelas de junta y apoyo Hygienic USIT®

Referencia 70 EPDM 295 negro	Referencia 70 EPDM 253815 blanco	Referencia Fluoroprene XP 45 azul	D	D1	S	Adecuado para tornillos hexagonales	Tuerca de sombrerete adecuada
K1491.041	K1491.042	K1491.044	4,1	9,7	1	M4	M4
K1491.051	K1491.052	K1491.054	5,1	10,7	1	M5	M5
K1491.061	K1491.062	K1491.064	6,1	13,1	1	M6	M6
K1491.081	K1491.082	K1491.084	8,1	16,9	1	M8	M8
K1491.101	K1491.102	K1491.104	10,1	21,2	1,5	M10	M10
K1491.121	K1491.122	K1491.124	12,1	25,5	1,5	M12	M12
K1491.161	K1491.162	K1491.164	16,1	33,9	1,5	M16	M16

Tuercas de sombrerete de acero inoxidable con collar

para arandelas de junta y apoyo Hygienic USIT®



Solo en combinación con la arandela de junta y apoyo Hygienic USIT® se puede garantizar una junta sin cavidades. Las tuercas de sombrerete pulidas tienen una rugosidad de superficie de $Ra < 0,8 \mu m$. Además, los pasos internos se ejecutan con un radio mínimo de 3 mm, lo que impide que se adhieran partículas de suciedad y garantiza una limpieza fácil.

La tuerca de sombrerete con collar para juntas de junta y apoyo Hygienic USIT® es ideal para la fijación en áreas estériles y además cumple los requisitos de EHEDG, confirmado con el certificado correspondiente.

Material:

Acero inoxidable 1.4404.

Versión:

Pulido.

Ejemplo de pedido:

K1493.05

Indicación:

El certificado EHEDG es válido solo si se utiliza con arandela de junta y apoyo Hygienic USIT® especialmente compatible K1491.

A petición:

Modelos especiales.

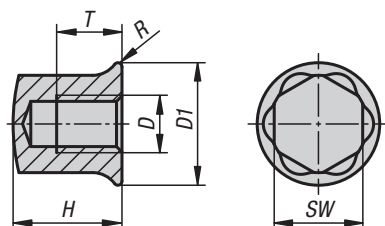
Accesorios:

Arandela de junta y apoyo Hygienic USIT® K1491.

Tornillos hexagonales con collar K1492.

Vasos con insertos de plástico K1361.

Llave anular/de boca con piezas adicionales protectoras K1362.



KIPP Tuercas de sombrerete de acero inoxidable con collar para arandelas de junta y apoyo Hygienic USIT®

Referencia	D	D1	H	R	SW	T
K1493.04	M4	10,8	9	0,45	7	4,8
K1493.05	M5	11,8	11	0,5	8	6
K1493.06	M6	14	13	0,55	10	7,2
K1493.08	M8	18	16	0,6	13	9,6
K1493.10	M10	22	20	0,75	16	12
K1493.12	M12	26,6	23	0,9	18	14,4
K1493.16	M16	35	30	1,2	24	19,2

Tuercas de sombrerete de acero inoxidable con collar



y arandelas de junta y apoyo para conjunto Hygienic USIT®



Juego: tuerca de sombrerete con collar K1493 + arandela de junta y apoyo Hygienic USIT® K1491.

Solo en combinación con la tuerca de sombrerete con collar y la arandela de junta y apoyo Hygienic USIT® se puede garantizar una junta sin cavidades.

La tuerca de sombrerete con collar para arandelas de junta y apoyo Hygienic USIT® es ideal para la fijación en áreas estériles y además cumple los requisitos de las directivas de EHEDG, confirmado con el certificado correspondiente.

Material:
 Tuerca de sombrerete: acero inoxidable 1.4404.
 Arandela: acero inoxidable 1.4404.
 Anillo de junta:
 70 EPDM 295 (negro).
 70 EPDM 253815 (blanco).
 75 Fluoroprene® XP 45 (azul).

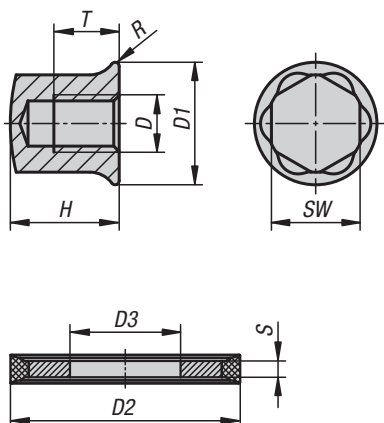
Versión:
 Tuercas de sombrerete: pulidas.

Ejemplo de pedido:
 K1594.041

Indicación:
 El certificado EHEDG es válido solo para la combinación de tuerca de sombrerete con collar K1493 y la arandela de junta y apoyo Hygienic USIT® especialmente compatible K1491.

Atención:
 La función del sistema de atornillado Hygienic USIT® ha sido probada en combinación con materiales de acero inoxidable y productos de limpieza corrientes. La idoneidad para el uso correspondiente debe ser comprobada por el usuario.

Accesorios:
 Tuerca hexagonal con collar K1492.
 Vasos con insertos de plástico K1361.
 Llaves anulares/de boca con piezas adicionales protectoras K1362.

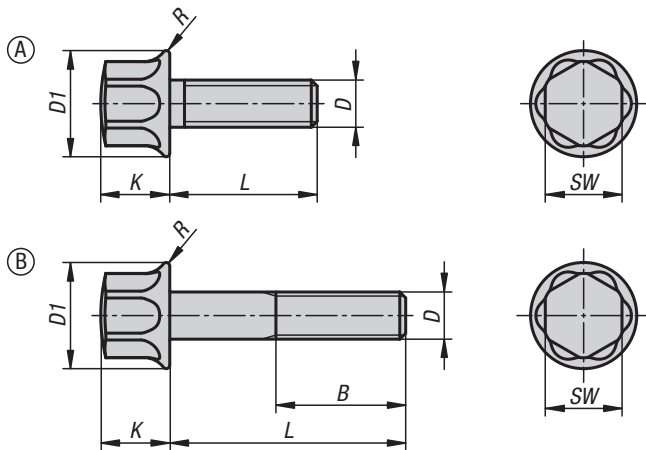


KIPP Tuercas de sombrerete de acero inoxidable con collar y arandelas de junta y apoyo para conjunto Hygienic USIT®

Referencia 70 EPDM 295 negro	Referencia 70 EPDM 253815 blanco	Referencia Fluoroprene XP 45 azul	D	D1	D2	D3	H	R	S	SW	T	Homologación / certificación
K1594.041	K1594.042	K1594.044	M4	10,8	9,7	4,1	9	0,45	1	7	4,8	EHEDG
K1594.051	K1594.052	K1594.054	M5	11,8	10,7	5,1	11	0,5	1	8	6	EHEDG
K1594.061	K1594.062	K1594.064	M6	14	13,1	6,1	13	0,55	1	10	7,2	EHEDG
K1594.081	K1594.082	K1594.084	M8	18	16,9	8,1	16	0,6	1	13	9,6	EHEDG
K1594.101	K1594.102	K1594.104	M10	22	21,2	10,1	20	0,75	1,5	16	12	EHEDG
K1594.121	K1594.122	K1594.124	M12	26,6	25,5	12,1	23	0,9	1,5	18	14,4	EHEDG
K1594.161	K1594.162	K1594.164	M16	35	33,9	16,1	30	1,2	1,5	24	19,2	EHEDG

Tornillos hexagonales de acero inoxidable con collar

para arandelas de junta y apoyo Hygienic USIT®



Solo en combinación con la arandela de junta y apoyo Hygienic USIT® se puede garantizar una junta sin cavidades. Los tornillos pulidos tienen una rugosidad de superficie de $Ra < 0,8 \mu\text{m}$. Además, los pasos internos se ejecutan con un radio mínimo de 3 mm, lo que impide que se adhieran partículas de suciedad y garantiza una limpieza fácil.

Los tornillos hexagonales con collar para arandelas de junta y apoyo Hygienic USIT® son ideales para la fijación en áreas estériles y además cumplen con los requisitos del EHEDG, como lo confirma el certificado correspondiente.

Material:

Acero inoxidable 1.4404.

Versión:

Pulido.

Ejemplo de pedido:

K1492.05X12 (indicar también la longitud L)

Indicación:

El certificado EHEDG es válido solo si se utiliza con arandela de junta y apoyo Hygienic USIT® especialmente compatible K1491.

A petición:

Modelos especiales.

Accesorios:

Arandela de junta y apoyo Hygienic USIT® K1491.

Tuerca hexagonal con collar K1493.

Vasos con insertos de plástico K1361.

Llave anular/de boca con piezas adicionales protectoras K1362.

Tornillos hexagonales de acero inoxidable con collar

para arandelas de junta y apoyo Hygienic USIT®



KIPP Tornillos hexagonales de acero inoxidable con collar para arandelas de junta y apoyo Hygienic USIT®

Referencia	Forma	D	D1	K	L	R	SW
K1492.04X	A	M4	10,8	6,9	8/10/12/16/20	0,45	7
K1492.05X	A	M5	11,8	8,5	10/12/16/20	0,5	8
K1492.06X	A	M6	14	9,2	12/16/20/25	0,55	10
K1492.08X	A	M8	18	11,7	16/20/25/30/35	0,6	13
K1492.10X	A	M10	22	14	20/25/30/35/40	0,75	16
K1492.12X	A	M12	26,6	17	25/30/35/40/45	0,9	18
K1492.16X	A	M16	35	21,8	30/35/40/45/50/60	1,2	24

Referencia	Forma	D	D1	B	K	L	R	SW
K1492.04X	B	M4	10,8	14	6,9	25/30/35/40	0,45	7
K1492.05X	B	M5	11,8	16	8,5	25/30/35/40/45/50	0,5	8
K1492.06X	B	M6	14	18	9,2	30/35/40/45/50/60	0,55	10
K1492.08X	B	M8	18	22	11,7	40/45/50/60/70/80	0,6	13
K1492.10X	B	M10	22	26	14	45/50/60/70/80	0,75	16
K1492.12X	B	M12	26,6	30	17	50/60/70/80	0,9	18
K1492.16X	B	M16	35	38	21,8	70/80	1,2	24

Tornillos hexagonales de acero inoxidable con collar

y arandelas de junta y apoyo para conjunto Hygienic USIT®



Conjunto: tornillo hexagonal con collar K1492 + arandela de junta y apoyo Hygienic USIT® K1491.

Solo en combinación con la tuerca hexagonal con collar y la arandela de junta y apoyo Hygienic USIT® se puede garantizar una junta sin cavidades.

La tuerca hexagonal con collar para arandelas de junta y apoyo Hygienic USIT® es ideal para la fijación en áreas estériles y además cumple los requisitos de las directivas de EHDG, confirmado con el certificado correspondiente.

Material:

Tuerca hexagonal: acero inoxidable 1.4404.

Arandela: acero inoxidable 1.4404.

Anillo de junta:

70 EPDM 295 (negro).

70 EPDM 253815 (blanco).

75 Fluoroprene® XP 45 (azul).

Versión:

Tornillo hexagonal: pulido.

Ejemplo de pedido:

K1595.041X20

Indicación:

El certificado EHDG es válido solo para la combinación de tornillo hexagonal con collar K1492 y la arandela de junta y apoyo Hygienic USIT® especialmente compatible K1491.

Atención:

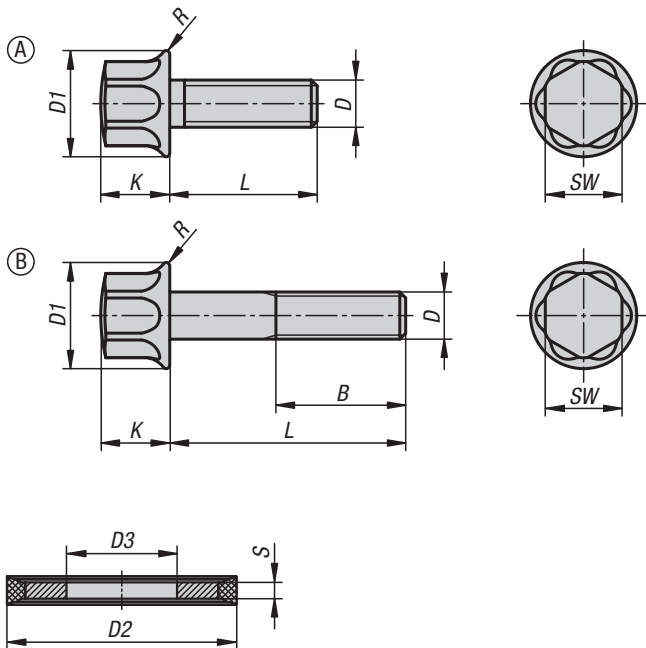
La función del sistema de atornillado Hygienic USIT® ha sido probada en combinación con materiales de acero inoxidable y productos de limpieza corrientes. La idoneidad para el uso correspondiente debe ser comprobada por el usuario.

Accesorios:

Tuercas de sombrerete con collar K1493.

Vasos con insertos de plástico K1361.

Llaves anulares/de boca con piezas adicionales protectoras K1362.



Tornillos hexagonales de acero inoxidable con collar

y arandelas de junta y apoyo para conjunto Hygienic USIT®

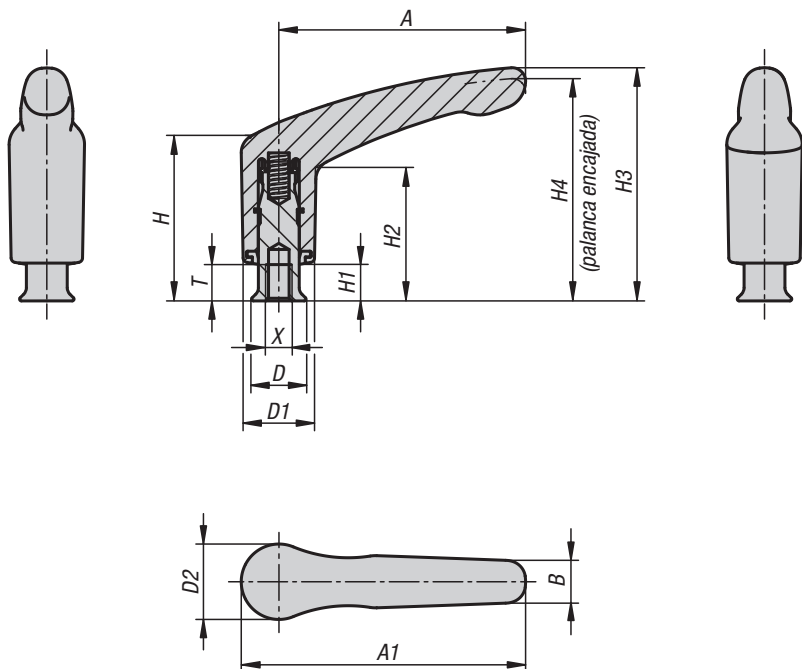


KIPP Tornillos hexagonales de acero inoxidable con collar y arandelas de junta y apoyo para conjunto Hygienic USIT®

Referencia 70 EPDM 295 negro	Referencia 70 EPDM 253815 blanco	Referencia Fluoroprene XP 45 azul	Forma	D	L	D1	B	K	R	SW	D2	D3	S	Homologación / certificación
K1595.041X	K1595.042X	K1595.044X	A	M4	8/10/12/16/20	10,8	-	6,9	0,45	7	9,7	4,1	1	EHEDG
K1595.041X	K1595.042X	K1595.044X	B	M4	25/30/35/40	10,8	14	6,9	0,45	7	9,7	4,1	1	EHEDG
K1595.051X	K1595.052X	K1595.054X	A	M5	10/12/16/20	11,8	-	8,5	0,5	8	10,7	5,1	1	EHEDG
K1595.051X	K1595.052X	K1595.054X	B	M5	25/30/35/40/45/50	11,8	16	8,5	0,5	8	10,7	5,1	1	EHEDG
K1595.061X	K1595.062X	K1595.064X	A	M6	12/16/20/25	14	-	9,2	0,55	10	13,1	6,1	1	EHEDG
K1595.061X	K1595.062X	K1595.064X	B	M6	30/35/40/45/50/60	14	18	9,2	0,55	10	13,1	6,1	1	EHEDG
K1595.081X	K1595.082X	K1595.084X	A	M8	16/20/25/30/35	18	-	11,7	0,6	13	16,9	8,1	1	EHEDG
K1595.081X	K1595.082X	K1595.084X	B	M8	40/45/50/60/70/80	18	22	11,7	0,6	13	16,9	8,1	1	EHEDG
K1595.101X	K1595.102X	K1595.104X	A	M10	20/25/30/35/40	22	-	14	0,75	16	21,2	10,1	1,5	EHEDG
K1595.101X	K1595.102X	K1595.104X	B	M10	45/50/60/70/80	22	26	14	0,75	16	21,2	10,1	1,5	EHEDG
K1595.121X	K1595.122X	K1595.124X	A	M12	25/30/35/40/45	26,6	-	17	0,9	18	25,5	12,1	1,5	EHEDG
K1595.121X	K1595.122X	K1595.124X	B	M12	50/60/70/80	26,6	30	17	0,9	18	25,5	12,1	1,5	EHEDG
K1595.161X	K1595.162X	K1595.164X	A	M16	30/35/40/45/50/60	35	-	21,8	1,2	24	33,9	16,1	1,5	EHEDG
K1595.161X	K1595.162X	K1595.164X	B	M16	70/80	35	38	21,8	1,2	24	33,9	16,1	1,5	EHEDG

Palancas de sujeción con rosca interior y collar

para arandela de junta y apoyo Hygienic USIT® de Freudenberg Process Seals



Material:

Piezas de acero inoxidable 1.4404.
Junta del vástago 70 EPDM 295.

Versión:

Con un brillo intenso.

Ejemplo de pedido:

K1316.308

Indicación:

Palanca de sujeción concebida para zonas de higiene. Gracias a la parte de la empuñadura totalmente cerrada y la junta de vástago, es imposible que se contamine la parte interior de la palanca. Además, la rosca está equipada con un collar cónico para que la unión pueda realizarse de forma segura, higiénica y estanca mediante una arandela de junta y apoyo Hygienic USIT®.

Gracias a la profundidad de rugosidad superficial extremadamente reducida, con una medida Ra muy inferior a 0,8 µm, es prácticamente imposible que se adhieran partículas de suciedad al tornillo. La superficie pulida con brillo intenso garantiza una limpieza sencilla.

En posición de reposo, la palanca gira libremente. Es imposible abrirla sin querer. Al montar la palanca en piezas expuestas a vibraciones, el engranaje proporciona una mayor protección contra el desgaste.

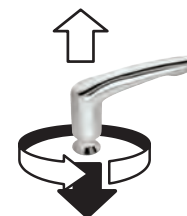
A petición:

Otras profundidades de rosca, rosca no métrica.

Accesorios:

Arandela de junta y apoyo Hygienic USIT® K1491.

Encajar mediante presión (función de seguridad)

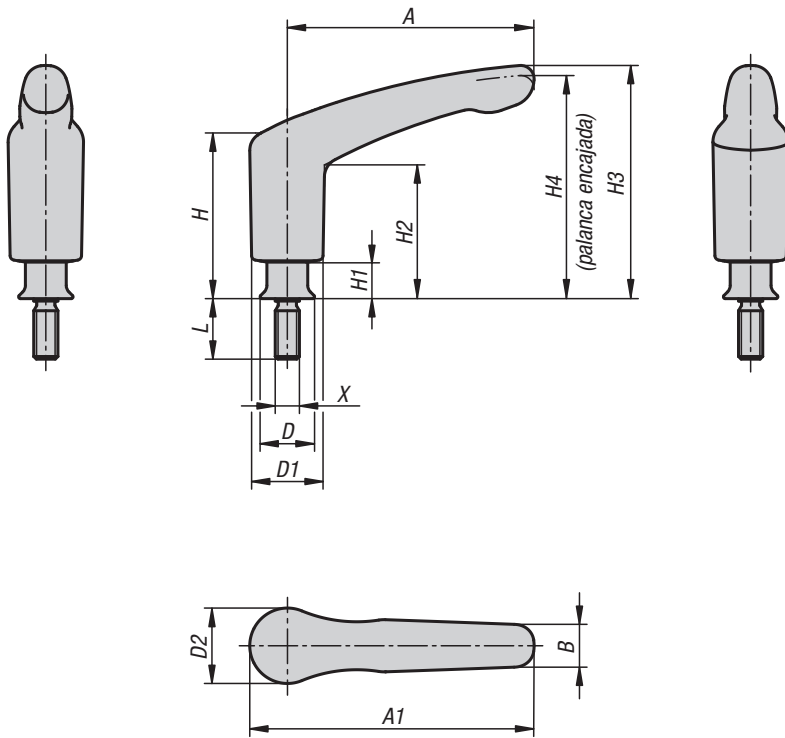


KIPP Palancas de sujeción con rosca interior y collar para arandela de junta y apoyo Hygienic USIT® de Freudenberg Process Seals

Referencia	X	T	D	D1	D2	H	H1	H2	H3	H4	A	A1	B	Número de dientes
K1316.106	M6	10	14,2	21	21,7	36,7	8,8	27	50,6	47,6	47,4	58,2	11,8	16
K1316.206	M6	10	14,2	21	22,1	45,7	10,7	36,8	64,1	61,1	66,5	77,5	13	16
K1316.208	M8	14	18	21	22,1	45,7	10,7	36,8	64,1	61,1	66,5	77,5	13	16
K1316.308	M8	12	18	23,6	24,9	54,7	12,1	44	77	73,5	81,5	94	14,2	20
K1316.310	M10	15	22,3	23,6	24,9	54,7	12,1	44	77	73,5	81,5	94	14,2	20
K1316.312	M12	19	26,6	23,6	24,9	54,7	12,1	44	77	73,5	81,5	94	14,2	20

Palancas de sujeción con rosca exterior y collar

para arandela de junta y apoyo Hygienic USIT® de Freudenberg Process Seals



Material:

Piezas de acero inoxidable 1.4404.
Junta del vástago 70 EPDM 295.

Versión:

Con un brillo intenso.

Ejemplo de pedido:

K1317.308X16

Indicación:

Palanca de sujeción concebida para zonas de higiene. Gracias a la parte de la empuñadura totalmente cerrada y la junta de vástago, es imposible que se contamine la parte interior de la palanca. Además, la rosca está equipada con un collar cónico para que la unión pueda realizarse de forma segura, higiénica y estanca mediante una arandela de junta y apoyo Hygienic USIT®.

Gracias a la profundidad de rugosidad superficial extremadamente reducida, con una medida Ra muy inferior a 0,8 µm, es prácticamente imposible que se adhieran partículas de suciedad al tornillo. La superficie pulida con brillo intenso garantiza una limpieza sencilla.

En posición de reposo, la palanca gira libremente. Es imposible abrirla sin querer. Al montar la palanca en piezas expuestas a vibraciones, el engranaje proporciona una mayor protección contra el desgaste.

A petición:

Otras longitudes de rosca, rosca no métrica.

Accesorios:

Arandela de junta y apoyo Hygienic USIT® K1491.

Encajar mediante presión (función de seguridad)

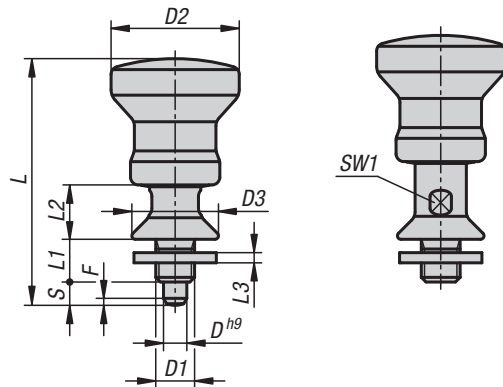


KIPP Palancas de sujeción con rosca exterior y collar para arandela de junta y apoyo Hygienic USIT® de Freudenberg Process Seals

Referencia	X	D	D1	D2	H	H1	H2	H3	H4	A	A1	B	Número de dientes	L
K1317.106X	M6	14,2	21	21,7	36,7	8,8	27	50,6	47,6	47,4	58,2	11,8	16	20/30/40/50
K1317.206X	M6	14,2	21	22,1	45,7	10,7	36,8	64,1	61,1	66,5	77,5	13	16	20/30/40/50
K1317.208X	M8	18	21	22,1	45,7	10,7	36,8	64,1	61,1	66,5	77,5	13	16	20/30/40/50/60
K1317.308X	M8	18	23,6	24,9	54,7	12,1	44	77	73,5	81,5	94	14,2	20	16/20/25/30/35/40/50/60
K1317.310X	M10	22,3	23,6	24,9	54,7	12,1	44	77	73,5	81,5	94	14,2	20	20/25/30/35/40/50/60
K1317.312X	M12	26,6	23,6	24,9	54,7	12,1	44	77	73,5	81,5	94	14,2	20	25/30/35/40/50/60

Pernos de bloqueo con collar

para arandelas de junta y apoyo Hygienic USIT®



Los pernos de bloqueo se aplican para impedir el cambio de la posición de bloqueo por fuerzas transversales. El perno solo puede colocarse en otra posición de bloqueo una vez que se haya desacoplado manualmente. Para evitar que la clavija de bloqueo rebote cuando sea necesario desacoplarla tras un periodo de tiempo prolongado, se utilizará la forma C (con ranura de enclavamiento).

El perno de bloqueo es apto para el área alimentaria. Está provisto de un collar cónico para que el punto de atornillado se pueda sellar con la arandela de junta y apoyo Hygienic USIT® de forma segura e higiénica. Las superficies tienen una profundidad de rugosidad de $Ra < 0,8 \mu m$, lo que impide que se adhieran partículas de suciedad y garantiza una limpieza fácil.

Material:

Piezas de acero inoxidable 1.4404.
Juntas de 70 EPDM 295 (negro) o 75 Fluoroprene® XP (azul).

Versión:

Clavija de bloqueo endurecida o sin endurecimiento, acabado natural.

Ejemplo de pedido:

K1698.1120801

Rango de temperatura:

70 EPDM 295: -40 °C hasta 150 °C.
75 Fluoroprene® XP: -15 °C hasta 200 °C.

Ventajas:

Diseño conforme con la higiene
Acero inoxidable 1.4404
Apto para limpieza CIP /SIP
Resistente a agentes polares y no polares, así como sustancias aromáticas

Volumen de suministro:

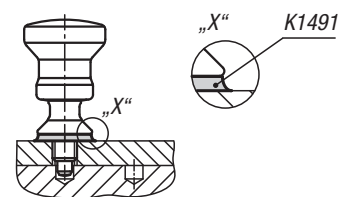
Pernos de bloqueo incluyendo arandela de junta y apoyo Hygienic USIT®.

Accesorios:

Arandelas de junta y apoyo Hygienic USIT® K1491.

Pernos de bloqueo con collar

para arandelas de junta y apoyo Hygienic USIT®



KIPP Pernos de bloqueo con collar, clavija de bloqueo endurecida

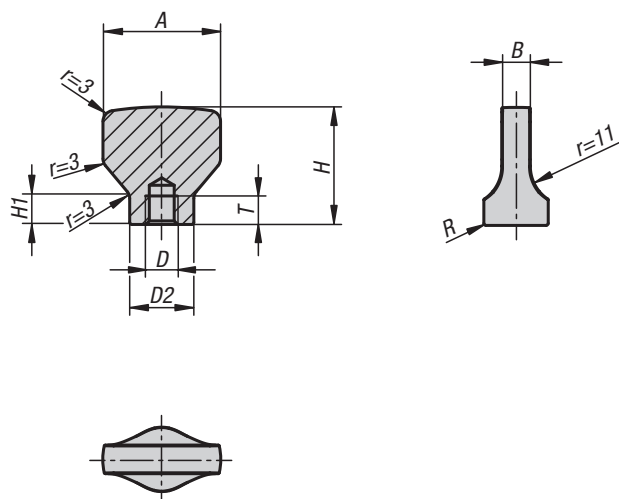
Referencia Forma A sin ranura de bloqueo	Referencia Forma C con ranura de bloqueo	Color del componente	D	D1	D2	D3	L	L1	L2	L3	Carrera S	SW1	F x 30°	Fuerza del muelle inicial F1 aprox. N	Fuerza del muelle final F2 aprox. N
K1698.0110601	K1698.0310601	negro	6	M10	33	22,3	63,5	11	14	1,5	6	12	1,8	40	45
K1698.0110611	K1698.0310611	negro	6	M10x1	33	22,3	63,5	11	14	1,5	6	12	1,8	40	45
K1698.0120801	K1698.0320801	negro	8	M12	33	26,6	69,5	13	16	1,5	8	12	2,3	40	62
K1698.0120811	K1698.0320811	negro	8	M12x1,5	33	26,6	69,5	13	16	1,5	8	12	2,3	40	62
K1698.0110602	K1698.0310602	azul	6	M10	33	22,3	63,5	11	14	1,5	6	12	1,8	40	45
K1698.0110612	K1698.0310612	azul	6	M10x1	33	22,3	63,5	11	14	1,5	6	12	1,8	40	45
K1698.0120802	K1698.0320802	azul	8	M12	33	26,6	69,5	13	16	1,5	8	12	2,3	40	62
K1698.0120812	K1698.0320812	azul	8	M12x1,5	33	26,6	69,5	13	16	1,5	8	12	2,3	40	62

KIPP Pernos de bloqueo con collar, clavija de bloqueo no endurecida

Referencia Forma A sin ranura de bloqueo	Referencia Forma C con ranura de bloqueo	Color del componente	D	D1	D2	D3	L	L1	L2	L3	Carrera S	SW1	F x 30°	Fuerza del muelle inicial F1 aprox. N	Fuerza del muelle final F2 aprox. N
K1698.1110601	K1698.1310601	negro	6	M10	33	22,3	63,5	11	14	1,5	6	12	1,8	40	45
K1698.1110611	K1698.1310611	negro	6	M10x1	33	22,3	63,5	11	14	1,5	6	12	1,8	40	45
K1698.1120801	K1698.1320801	negro	8	M12	33	26,6	69,5	13	16	1,5	8	12	2,3	40	62
K1698.1120811	K1698.1320811	negro	8	M12x1,5	33	26,6	69,5	13	16	1,5	8	12	2,3	40	62
K1698.1110602	K1698.1310602	azul	6	M10	33	22,3	63,5	11	14	1,5	6	12	1,8	40	45
K1698.1110612	K1698.1310612	azul	6	M10x1	33	22,3	63,5	11	14	1,5	6	12	1,8	40	45
K1698.1120802	K1698.1320802	azul	8	M12	33	26,6	69,5	13	16	1,5	8	12	2,3	40	62
K1698.1120812	K1698.1320812	azul	8	M12x1,5	33	26,6	69,5	13	16	1,5	8	12	2,3	40	62

Tuercas de mariposa

para arandela de junta y apoyo Hygienic USIT® de Freudenberg Process Seals



Material:

Piezas de acero inoxidable 1.4404.

Versión:

Con un brillo intenso.

Ejemplo de pedido:

K1312.2004

Indicación:

La tuerca de mariposa es excelente para realizar uniones atornilladas sencillas. Estas uniones pueden abrir y cerrarse sin problemas y sin tener que emplear herramientas.

La superficie está pulida totalmente con un brillo intenso, y tiene una rugosidad media de mucho menos de Ra 0,8 µm. El contorno cuenta con amplios radios, curvaturas y transiciones. Sea cual sea la posición en que se monte la tuerca de mariposa, no permite apenas la adherencia de restos de productos, limpiadores o suciedad. Se asegura así una limpieza sencilla.

Para conseguir un punto de atornillado estanco, se emplean las arandelas de junta y apoyo Hygienic USIT® de Freudenberg Process. El vástago de la tuerca de mariposa está adaptado especialmente a esta junta. Se obtiene una estanqueidad prácticamente sin cavidades en el punto de atornillado que cumple con los requisitos de higiene.

A petición:

Otras profundidades de rosca, rosca no métrica.

Accesorios:

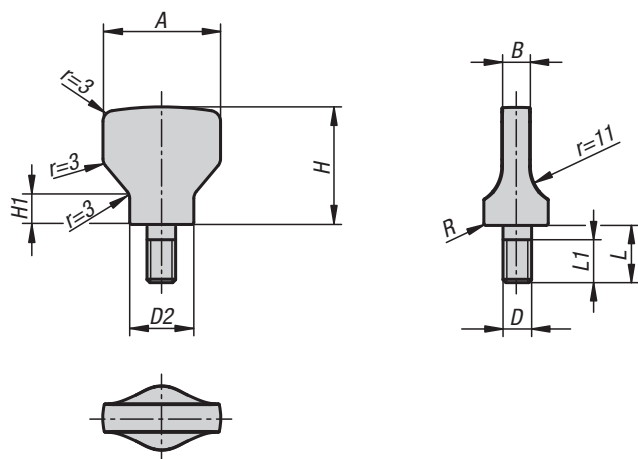
Arandela de apoyo y arandela de junta Hygienic USIT® K1491 para superficies de atornillado.

KIPP Tuercas de mariposa para arandela de junta y apoyo Hygienic USIT® de Freudenberg Process Seals

Referencia	A	B	D	D2	H	H1	R	T
K1312.2004	20	4	M4	10,8	19	5,3	0,45	6
K1312.2105	21	5	M5	11,8	21	6	0,5	6
K1312.2506	25	6	M6	14,2	25	7	0,55	7
K1312.3308	33	8	M8	18	33	8,4	0,7	9
K1312.4010	40	10	M10	22,3	40	10	0,8	11

Tornillos de orejetas

para arandela de junta y apoyo Hygienic USIT® de Freudenberg Process Seals



Material:

Piezas de acero inoxidable 1.4404.

Versión:

Con un brillo intenso.

Ejemplo de pedido:

K1313.2004X8

Indicación:

El tornillo de orejetas es excelente para realizar uniones atornilladas sencillas. Estas uniones pueden abrir y cerrarse sin problemas y sin tener que emplear herramientas.

La superficie está pulida totalmente con un brillo intenso, y tiene una rugosidad media de mucho menos de Ra 0,8 µm. El contorno cuenta con amplios radios, curvaturas y transiciones. Sea cual sea la posición en que se monte el tornillo de orejetas, no permite apenas la adherencia de restos de productos, limpiadores o suciedad. Se asegura así una limpieza sencilla. Para conseguir un punto de atornillado estanco, se emplean las arandelas de junta y apoyo Hygienic USIT® de Freudenberg Process. El vástago del tornillo de orejetas está adaptado especialmente a esta junta. Se obtiene una estanqueidad prácticamente sin cavidades en el punto de atornillado que cumple con los requisitos de higiene.

A petición:

Otras longitudes de rosca, rosca no métrica.

Accesorios:

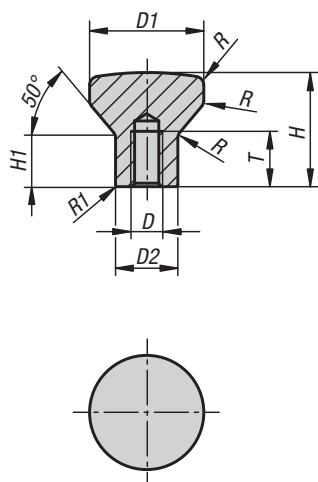
Arandela de apoyo y arandela de junta Hygienic USIT® K1491 para superficies de atornillado.

KIPP Tornillos de orejetas para arandela de junta y apoyo Hygienic USIT® de Freudenberg Process Seals

Referencia	A	B	D	D2	H	H1	L	L1	R
K1313.2004X8	20	4	M4	10,8	19	5,3	8	7	0,45
K1313.2105X10	21	5	M5	11,8	21	6	10	9	0,5
K1313.2506X12	25	6	M6	14,2	25	7	12	11	0,55
K1313.3308X16	33	8	M8	18	33	8,4	16	15	0,7
K1313.4010X20	40	10	M10	22,3	40	10	20	19	0,8

Botones con rosca interior y forma de seta de collar alto

para arandela de junta y apoyo Hygienic USIT® de Freudenberg Process Seals



Material:

Piezas de acero inoxidable 1.4404.

Versión:

Con un brillo intenso.

Ejemplo de pedido:

K1308.2004

Indicación:

Gracias al collar alto, el botón con forma de seta resulta ideal para movimientos manuales de tracción y presión.

La superficie está completamente pulida con brillo intenso y presenta una profundidad de rugosidad con una medida Ra muy inferior a 0,8 µm. Los bordes están hechos con amplios radios, zonas de transición y curvas. Independientemente de la posición en la que se monte el botón con forma de seta, la suciedad y los restos de producto o detergente apenas si se adhieren. Esto garantiza una limpieza sencilla.

Para sellar el punto de atornillado, se utilizan las arandelas de junta y apoyo Hygienic USIT® de Freudenberg Process. El vástago del botón con forma de seta está especialmente diseñado para esta junta. De este modo, el punto de atornillado se sella prácticamente sin espacios muertos, por lo que se cumplen los requisitos de higiene.

A petición:

Rosca no métrica, profundidad de instalación y variantes de forma.

Accesorios:

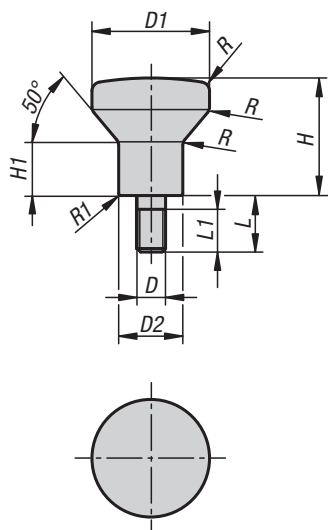
Arandela de apoyo y arandela de junta Hygienic USIT® K1491 para superficies de atornillado.

KIPP Botones con rosca interior y forma de seta de collar alto para arandela de junta y apoyo Hygienic USIT®

Referencia	D	D1	D2	H	H1	T	R	R1
K1308.2004	M4	20	10,8	19	8	10	3	0,45
K1308.2105	M5	21	11,8	21	10	12	3	0,5
K1308.2506	M6	25	14,2	25	12	12	3	0,55
K1308.3308	M8	33	18	33	15	16	4	0,7
K1308.4010	M10	40	22,3	40	19	20	4	0,8

Botones con rosca exterior, forma de seta y collar alto

para arandela de junta y apoyo Hygienic USIT® de Freudenberg Process Seals



Material:

Piezas de acero inoxidable 1.4404.

Versión:

Con un brillo intenso.

Ejemplo de pedido:

K1309.2004X8

Indicación:

Gracias al collar alto, el botón con forma de seta resulta ideal para movimientos manuales de tracción y presión.

La superficie está completamente pulida con brillo intenso y presenta una profundidad de rugosidad con una medida Ra muy inferior a 0,8 µm. Los bordes están hechos con amplios radios, zonas de transición y curvas. Independientemente de la posición en la que se monte el botón con forma de seta, la suciedad y los restos de producto o detergente apenas si se adhieren. Esto garantiza una limpieza sencilla.

Para sellar el punto de atornillado, se utilizan las arandelas de junta y apoyo Hygienic USIT® de Freudenberg Process. El vástago del botón con forma de seta está especialmente diseñado para esta junta. De este modo, el punto de atornillado se sella prácticamente sin espacios muertos, por lo que se cumplen los requisitos de higiene.

A petición:

Rosca no métrica, longitud de la rosca y variantes de forma.

Accesorios:

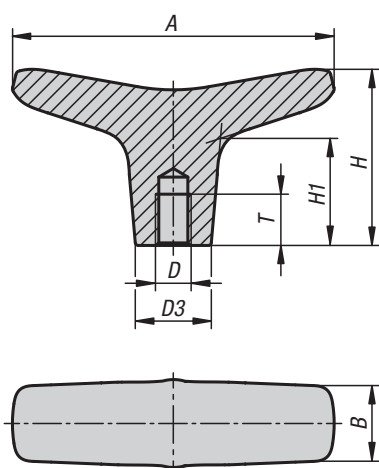
Arandela de apoyo y arandela de junta Hygienic USIT® K1491 para superficies de atornillado.

KIPP Botones con rosca exterior, forma de seta y collar alto para arandela de junta y apoyo Hygienic USIT®

Referencia	D	D1	D2	H	H1	L	L1	R	R1
K1309.2004X8	M4	20	10,8	19	8	8	7	3	0,45
K1309.2105X10	M5	21	11,8	21	10	10	9	3	0,5
K1309.2506X12	M6	25	14,2	25	12	12	11	3	0,55
K1309.3308X16	M8	33	18	33	15	16	15	4	0,7
K1309.4010X20	M10	40	22,3	40	19	20	19	4	0,8

Empuñadura en T con rosca interior de acero inoxidable

para arandela de junta y apoyo Hygienic USIT® de Freudenberg Process Seals



Material:

Acero inoxidable 1.4404.

Versión:

Con un brillo intenso.

Ejemplo de pedido:

K1515.5505

Indicación:

La superficie está completamente pulida con brillo intenso y presenta una profundidad de rugosidad con una medida Ra 0,8 µm. De esta manera, apenas se adhieren la suciedad y las impurezas. Esto garantiza una limpieza sencilla.

Para sellar el punto de atornillado, se utilizan las arandelas de junta y apoyo Hygienic USIT® de Freudenberg Process. El vástago de la empuñadura en T está especialmente diseñado para esta junta. De este modo, el punto de atornillado se sella sin cavidades, por lo que se cumplen los requisitos de higiene.

A petición:

Otras profundidades de rosca, rosca no métrica, rosca exterior.

Accesorios:

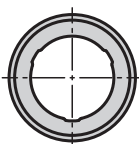
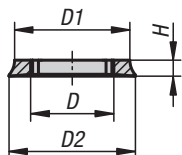
Arandela de apoyo y arandela de junta Hygienic USIT® K1491 para superficies de atornillado.

KIPP Empuñadura en T con rosca interior de acero inoxidable para arandela de junta y apoyo Hygienic USIT® de Freudenberg Process Seals

Referencia	A	B	D	D3	H	H1	T
K1515.5505	55,2	12,3	M5	11,65	32,9	21	7,5
K1515.6506	65,3	14	M6	14	37	22,7	9
K1515.7508	75,3	17,7	M8	17,8	41,2	24,9	12

Juntas tóricas

en Hygienic DESIGN



La junta tórica de termoplástico en Hygienic DESIGN se ha creado especialmente para usarla en combinación con el tornillo hexagonal K1647 o la tuerca hexagonal K1648. Se ha hecho especial hincapié en la forma geométrica optimizada para la limpieza y la rugosidad superficial de $Ra \leq 0,8 \mu\text{m}$. Las juntas tóricas están hechas de granulado sintético conforme con las normas de la FDA y UE10/2011 y FDA.

Material:

Termoplástico (POM) conforme con FDA y UE10/2011.

Versión:

RAL5002 - Azul ultramar (POM)

Ejemplo de pedido:

K1649.108

Indicación:

Junta tórica no apta para limpieza ácida (valor de $\text{pH} < 4$) y agentes oxidantes.

Rango de temperatura:

-20° a $+100^\circ\text{C}$ (POM).

Ventajas:

Material apto para uso alimentario
Forma geométrica optimizada para la limpieza.

A petición:

Modelos especiales.

Atención:

La idoneidad para el uso correspondiente de la unión atornillada en Hygienic DESIGN debe ser comprobada por el usuario. La junta tórica debe revisarse con regularidad y cambiarse cuando corresponda, en función de las cargas y los efectos externos (la temperatura o los medios de limpieza y del producto).

Volumen de suministro:

Junta tórica.

Accesorios:

Tornillos hexagonales de acero inoxidable con junta tórica K1647.
Tuercas hexagonales de acero inoxidable con junta tórica K1648.

Versión de rosca:

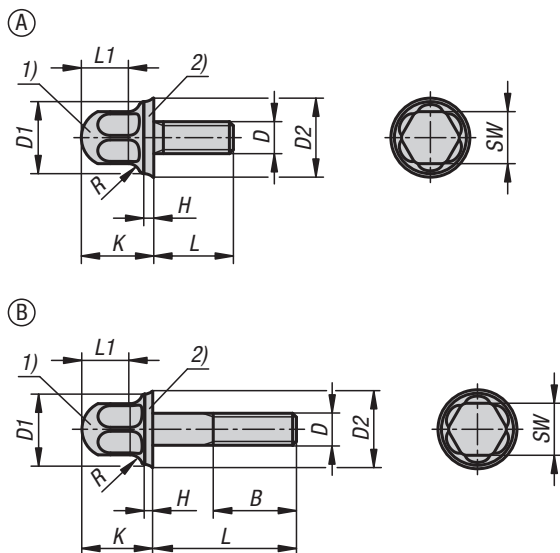
M4 - M16.

KIPP Juntas tóricas en Hygienic DESIGN

Referencia	D	D1	D2	H	G= rosca/ para rosca
K1649.104	6	10	11,25	2	M4
K1649.105	8	12	13,25	2	M5
K1649.106	9	14	15,74	2,5	M6
K1649.108	13	18	19,74	2,5	M8
K1649.110	17	22	23,74	2,5	M10
K1649.112	20	26	28,25	3	M12
K1649.116	29	35	37,25	3	M16

Tornillos hexagonales de acero inoxidable

con junta tórica en Hygienic DESIGN



El sistema de atornillado Hygienic DESIGN se ha desarrollado especialmente para usos en ámbitos de procesamiento de alimentos. Se ha hecho gran hincapié en una forma geométrica optimizada para la limpieza y una rugosidad superficial de $Ra \leq 0,8 \mu\text{m}$. La aplicación rápida y sencilla del producto gracias a su junta tórica ya premontada completan el conjunto.

Material:

Tornillo hexagonal: Acero inoxidable 1.4404.

Junta tórica: Termoplástico (POM) conforme con FDA y UE10/2011.

Versión:

Tornillo hexagonal: acero inoxidable pulido o sin pulir.

Junta tórica: RAL5002 - azul marino (POM).

Ejemplo de pedido:

K1647.1104X08

(indicar también la longitud L, p. ej. 08 para $L = 8 \text{ mm}$)

Indicación:

La superficie de apoyo de la junta tórica debe, idealmente, ser plana y en ángulo recto con respecto a la perforación de tornillo y además debe tener una rugosidad superficial de $Ra \leq 0,8 \mu\text{m}$.

Junta tórica no apta para limpieza ácida (valor de $\text{pH} < 4$) y agentes oxidantes.

Rango de temperatura:

$-20^\circ \text{ a } +100^\circ \text{C}$ (POM).

Ventajas:

Junta tórica premontada e intercambiable.

Materiales aptos para usos alimentarios.

Forma geométrica optimizada para la limpieza.

A petición:

Modelos especiales.

Atención:

La idoneidad para el uso correspondiente de la unión atornillada en Hygienic DESIGN debe ser comprobada por el usuario. La junta tórica debe revisarse con regularidad y cambiarse cuando corresponda, en función de las cargas y los efectos externos (la temperatura o los medios de limpieza y del producto).

Volumen de suministro:

Tornillo hexagonal con junta tórica.

Accesorios:

Juntas tóricas K1649.

Tuercas hexagonales de acero inoxidable con junta tórica K1648.

Vasos con insertos de plástico K1361.

Llave anular/de boca con piezas adicionales protectoras K1362.

Versión de rosca:

M4 - M16.

Indicación sobre el dibujo:

1) Tornillo hexagonal

2) Junta tórica

Tornillos hexagonales de acero inoxidable

con junta tórica en Hygienic DESIGN



KIPP Tornillos hexagonales de acero inoxidable con junta tórica en Hygienic DESIGN

Referencia pulido	Referencia sin pulir	Forma	Modelo de forma	B	D	D1	D2	H	K	L	L1	R	SW
K1647.1104X	K1647.2104X	A	sin espiga	-	M4	10	11,25	2	11,1	8/10/12/16/20	5,9	3	7
K1647.1104X	K1647.2104X	B	con espiga	14	M4	10	11,25	2	11,1	25/30/35/40	5,9	3	7
K1647.1105X	K1647.2105X	A	sin espiga	-	M5	12	13,25	2	13,1	10/12/16/20	7,4	3	8
K1647.1105X	K1647.2105X	B	con espiga	16	M5	12	13,25	2	13,1	25/30/35/40/45/50	7,4	3	8
K1647.1106X	K1647.2106X	A	sin espiga	-	M6	14	15,74	2,5	15,1	12/16/20/25	9,1	3	10
K1647.1106X	K1647.2106X	B	con espiga	18	M6	14	15,74	2,5	15,1	30/35/40/45/50/60	9,1	3	10
K1647.1108X	K1647.2108X	A	sin espiga	-	M8	18	19,74	2,5	18,1	16/20/25/30/35	11,7	3	13
K1647.1108X	K1647.2108X	B	con espiga	22	M8	18	19,74	2,5	18,1	40/45/50/60/70/80	11,7	3	13
K1647.1110X	K1647.2110X	A	sin espiga	-	M10	22	23,74	2,5	22,1	20/25/30/35/40	15	4	16
K1647.1110X	K1647.2110X	B	con espiga	26	M10	22	23,74	2,5	22,1	45/50/60/70/80	15	4	16
K1647.1112X	K1647.2112X	A	sin espiga	-	M12	26	28,25	3	25,1	25/30/35/40/45	16,1	5	18
K1647.1112X	K1647.2112X	B	con espiga	30	M12	26	28,25	3	25,1	50/60/70/80	16,1	5	18
K1647.1116X	K1647.2116X	A	sin espiga	-	M16	35	37,25	3	32,1	30/35/40/45/50/60	21,8	6	24
K1647.1116X	K1647.2116X	B	con espiga	38	M16	35	37,25	3	32,1	70/80	21,8	6	24

Tuercas hexagonales de acero inoxidable

con junta tórica en Hygienic DESIGN



El sistema de atornillado Hygienic DESIGN se ha desarrollado especialmente para usos en ámbitos de procesamiento de alimentos. Se ha hecho gran hincapié en una forma geométrica optimizada para la limpieza y una rugosidad superficial de $Ra \leq 0,8 \mu\text{m}$. La aplicación rápida y sencilla del producto gracias a su junta tórica ya premontada completan el conjunto.

Material:

Tuerca hexagonal: Acero inoxidable 1.4404.

Junta tórica: Termoplástico (POM) conforme con FDA y UE10/2011.

Versión:

Tuerca hexagonal: acero inoxidable pulido o sin pulir.

Junta tórica: RAL5002 - azul ultramar (POM).

Ejemplo de pedido:

K1648.1108

Indicación:

La superficie de apoyo de la junta tórica debe, idealmente, ser plana y en ángulo recto con respecto a la perforación de tornillo y además debe tener una rugosidad superficial de $Ra \leq 0,8 \mu\text{m}$.

Junta tórica no apta para limpieza ácida (valor de $\text{pH} < 4$) y agentes oxidantes.

Rango de temperatura:

-20° a +100°C (POM).

Ventajas:

Junta tórica premontada e intercambiable.

Materiales aptos para usos alimentarios.

Forma geométrica optimizada para la limpieza.

A petición:

Modelos especiales.

Atención:

La idoneidad para el uso correspondiente de la unión atornillada en Hygienic DESIGN debe ser comprobada por el usuario. La junta tórica debe revisarse con regularidad y cambiarse cuando corresponda, en función de las cargas y los efectos externos (la temperatura o los medios de limpieza y del producto).

Volumen de suministro:

Tuerca hexagonal con junta tórica.

Accesorios:

Juntas tóricas K1649.

Tornillos hexagonales de acero inoxidable con junta tórica K1647.

Vasos con insertos de plástico K1361.

Llave anular/de boca con piezas adicionales protectoras K1362.

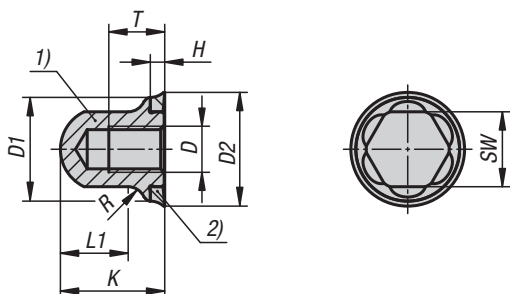
Versión de rosca:

M4 - M16.

Indicación sobre el dibujo:

1) Tuerca hexagonal

2) Junta tórica

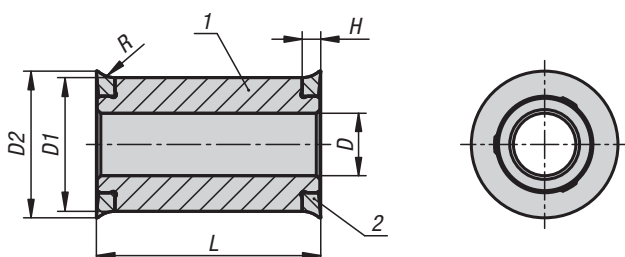


KIPP Tuercas hexagonales de acero inoxidable con junta tórica en Hygienic DESIGN

Referencia pulido	Referencia sin pulir	D	D1	D2	H	K	L1	R	SW	T
K1648.1104	K1648.2104	M4	10	11,25	2	11,1	5,9	3	7	4,8
K1648.1105	K1648.2105	M5	12	13,25	2	13,1	7,4	3	8	6
K1648.1106	K1648.2106	M6	14	15,74	2,5	15,1	9,1	3	10	7,2
K1648.1108	K1648.2108	M8	18	19,74	2,5	18,1	11,7	3	13	9,6
K1648.1110	K1648.2110	M10	22	23,74	2,5	22,1	15	4	16	12
K1648.1112	K1648.2112	M12	26	28,25	3	25,1	16,1	5	18	14,4
K1648.1116	K1648.2116	M16	35	37,25	3	32,1	21,8	6	24	19,2

Manguitos distanciadores de acero inoxidable

con junta tórica en Hygienic DESIGN



Los manguitos distanciadores Hygienic DESIGN se han desarrollado especialmente para usos en ámbitos de procesamiento de alimentos. Se ha hecho gran hincapié en una forma geométrica optimizada para la limpieza y una rugosidad superficial de $Ra \leq 0,8 \mu\text{m}$. La junta tórica de plástico apto para uso con alimentos es intercambiable.

Material:

Manguito distanciador: acero inoxidable 1.4404.
Junta tórica: termoplástico conforme con UE10/2011 y FDA (POM).

Versión:

Manguito distanciador: acero inoxidable sin pulir.
Junta tórica: RAL5002 - azul ultramar (POM).

Ejemplo de pedido:

K1822.11106X50

Indicación:

La superficie de apoyo de la junta tórica debe, idealmente, ser plana y en ángulo recto con respecto a la perforación de tornillo y además debe tener una rugosidad superficial de $Ra \leq 0,8 \mu\text{m}$.
Junta tórica no apta para limpieza ácida (valor de $\text{pH} < 4$) y agentes oxidantes.

La idoneidad para el uso correspondiente del manguito distanciador Hygienic DESIGN debe ser comprobada por el usuario. La junta tórica debe revisarse con regularidad y cambiarse cuando corresponda, en función de las cargas y los efectos externos (la temperatura o los medios de limpieza y del producto).

Rango de temperatura:

-20° a +100°C (POM).

Ventajas:

Junta tórica intercambiable.
Materiales aptos para usos alimentarios.
Forma geométrica optimizada para la limpieza.

Volumen de suministro:

Manguitos distanciadores con juntas tóricas incluidas.

Accesorios:

Juntas tóricas K1649.
Tornillos hexagonales de acero inoxidable con junta tórica K1647.
Tuercas hexagonales de acero inoxidable con junta tórica K1648.

Indicación sobre el dibujo:

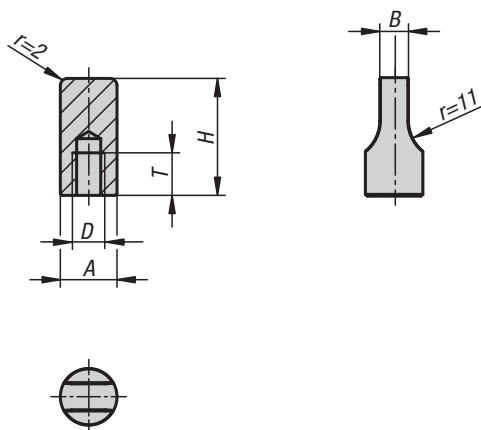
- 1) Manguito distanciador
- 2) Junta tórica

KIPP Manguitos distanciadores de acero inoxidable con junta tórica en Hygienic DESIGN

Referencia	L	D	D1	D2	H	R
K1822.11106X30	30	6,4	14	15,74	2,5	3,5
K1822.11106X40	40	6,4	14	15,74	2,5	3,5
K1822.11106X50	50	6,4	14	15,74	2,5	3,5
K1822.11108X30	30	8,4	18	19,74	2,5	3,5
K1822.11108X40	40	8,4	18	19,74	2,5	3,5
K1822.11108X50	50	8,4	18	19,74	2,5	3,5
K1822.11110X30	30	10,5	22	23,74	2,5	3,5
K1822.11110X40	40	10,5	22	23,74	2,5	3,5
K1822.11110X50	50	10,5	22	23,74	2,5	3,5
K1822.11112X30	30	13	26	28,25	3	4
K1822.11112X40	40	13	26	28,25	3	4
K1822.11112X50	50	13	26	28,25	3	4

Tuercas de mariposa estrecha

con Hygienic DESIGN



Material:

Acero inoxidable 1.4404.

Versión:

Pulido.

Ejemplo de pedido:

K1314.04

Indicación:

La tuerca de mariposa permite realizar uniones por tornillos fácilmente. Estas se pueden abrir y volver a cerrar sin problemas y sin necesidad de herramientas. La superficie está completamente pulida y presenta una profundidad de rugosidad con una medida Ra inferior a 0,8 µm. Los bordes están provistos de radios y zonas de transición suaves. Gracias a la superficie pulida, la suciedad y los restos de producto o detergente apenas si se adhieren. La limpieza sencilla está garantizada.

A petición:

Rosca no métrica, rosca exterior.

KIPP Tuercas de mariposa estrecha con Hygienic DESIGN

Referencia	A	B	D	H	T
K1314.04	9	4,5	M4	20	6
K1314.05	10	4,5	M5	22	6
K1314.06	12	5,5	M6	22	7
K1314.08	16	8	M8	25	9
K1314.10	20	10	M10	30	11

Tornillo de rótula

en Hygienic DESIGN



Material:

Acero inoxidable 1.4404.

Versión:

Pulido.

Ejemplo de pedido:

K1329.06X20 (indicar también la longitud L)

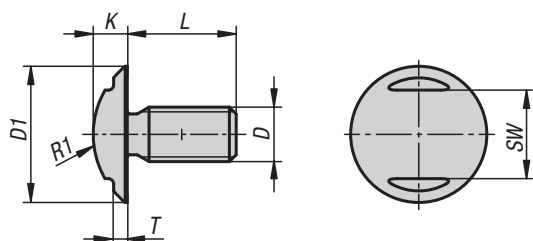
Indicación:

Elemento de unión óptimo para fijar chapas de revestimiento, cubiertas de metacrilato, etc. La superficie de contacto relativamente grande del collar, y la garganta de la rosca facilitan una distribución regular de las fuerzas sobre la superficie del fondo, sin tensiones. Además, al mantener la altura de la cabeza lo más baja posible, también se reduce la presencia de posibles bordes de interferencia. El accionamiento se realiza en la cabeza de dos cantos mediante una llave de boca.

La superficie del tornillo de rótula está pulida, y su forma está optimizada para el empleo en zonas de higiene. La superficie presenta una profundidad de rugosidad con una medida Ra muy inferior a 0,8 µm. La suciedad o los restos de sustancias o limpiadores apenas se depositan, y se garantiza una limpieza sencilla.

Accesorios:

Para apretar y soltar los tornillos sin dañarlos, se recomienda una llave de boca en combinación con la pieza adicional protectora (K1362).



KIPP Tornillo de rótula en Hygienic DESIGN

Referencia	D	D1	K	T	SW	R1	L
K1329.03X	M3	8	2	0,6	5	5,2	4/5/6/8/10/12/16/20/25/30
K1329.04X	M4	11	3	1	6	6,7	5/6/8/10/12/16/20/25/30/35/40
K1329.05X	M5	14	4	1	8	8,6	6/8/10/12/16/20/25/30/35/40
K1329.06X	M6	17	5	1,5	10	10	8/10/12/16/20/25/30/35
K1329.08X	M8	20	5	1,5	13	13	10/12/16/20/25/30/35/40
K1329.10X	M10	22	6	1,5	15	13,5	12/16/20/25/30/35/37/40
K1329.12X	M12	27	7,5	1,5	19	16,3	16/20/25/30/35/40/50
K1329.16X	M16	36	9	1,5	24	23	20/25/30/35/40/50

Tornillo hexagonal con espiga fina

en Hygienic DESIGN



Material:

Acero inoxidable 1.4404.

Versión:

Pulido.

Ejemplo de pedido:

K1330.06X30 (indicar también la longitud L)

Indicación:

Se recomienda asegurar los tornillos de espiga fina con un elemento de seguridad para que no se pierdan. De este modo se cumple la norma UE 2006/42/CE.

Mediante la arandela de seguridad, disponible como opción, el tornillo se une a la pieza de forma segura. Para ello, la arandela se atornilla en la rosca, de modo que se pueda mover libremente sobre la espiga. La espiga no se daña debido a, por ejemplo, los muelles. Durante el funcionamiento manual, es imposible que el tornillo se suelte solo. Sin embargo, sí es posible separar la arandela del tornillo con cuidado y sin dañarlos.

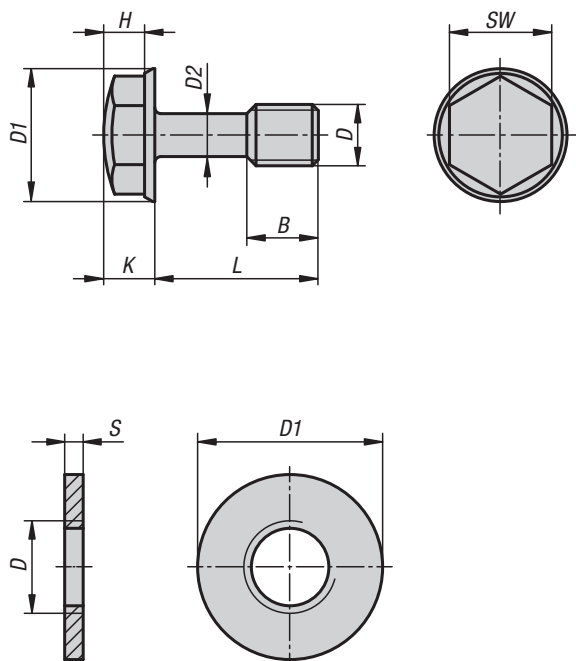
La superficie del tornillo hexagonal está pulida, y su forma está optimizada para el empleo en zonas de higiene. La cabeza del tornillo, en el lado frontal, es semiesférica, y el collar cónico muestra la oblicuidad correspondiente. En lugar de molestas marcas o hendiduras, la cabeza del tornillo presenta una superficie lisa que tiene una profundidad de rugosidad con una medida Ra muy inferior a 0,8 µm. La suciedad o los restos de sustancias o limpiadores apenas se depositan, y se garantiza una limpieza sencilla.

A petición:

Roscas de pulgadas, longitudes de rosca, longitudes de espiga

Accesorios:

Arandelas de seguridad K1331.



Tornillo hexagonal con espiga fina

en Hygienic DESIGN



KIPP Tornillo hexagonal con espiga fina en Hygienic DESIGN

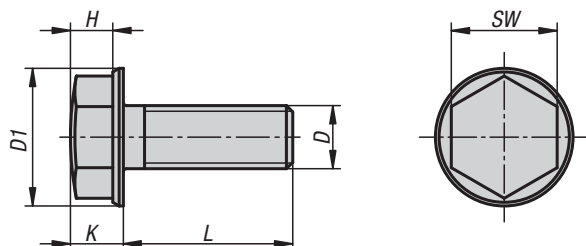
Referencia	Material del cuerpo de base	D	D1	D2	B	H	K	L	SW
K1330.04X	acero inoxidable A4	M4	9,2	3,1	5	3	4	8/10/12/16	7
K1330.04X	acero inoxidable A4	M4	9,2	3,1	14	3	4	20/25/30/35/40	7
K1330.05X	acero inoxidable A4	M5	10,5	3,7	6	3,7	4,7	10/12/16/20	8
K1330.05X	acero inoxidable A4	M5	10,5	3,7	16	3,7	4,7	25/30/35/40/45/50	8
K1330.06X	acero inoxidable A4	M6	13	4,2	7	4	5	12/16/20	10
K1330.06X	acero inoxidable A4	M6	13	4,2	18	4	5	25/30/35/40/45/50/60	10
K1330.08X	acero inoxidable A4	M8	16,8	6	9,5	5,5	6,5	16/20/25	13
K1330.08X	acero inoxidable A4	M8	16,8	6	22	5,5	6,5	30/35/40/45/50/60/70/80	13
K1330.10X	acero inoxidable A4	M10	20,6	7,7	12	7,3	8,3	20/25/30/35	16
K1330.10X	acero inoxidable A4	M10	20,6	7,7	26	7,3	8,3	40/45/50/60/70/80	16
K1330.12X	acero inoxidable A4	M12	23,8	9,5	14,5	8,6	10	25/30/35/40	18
K1330.12X	acero inoxidable A4	M12	23,8	9,5	30	8,6	10	45/50/60/70/80	18
K1330.16X	acero inoxidable A4	M16	29,7	13	19	11,1	12,5	30/35/40/45/50	24
K1330.16X	acero inoxidable A4	M16	29,7	13	38	11,1	12,5	60/70/80	24

KIPP Arandelas de seguridad para tornillos con vástago fino

Referencia	Material del cuerpo de base	D	D1	S
K1331.03	acero inoxidable A4	M3	6	1,5
K1331.04	acero inoxidable A4	M4	8	1,5
K1331.05	acero inoxidable A4	M5	10	1,5
K1331.06	acero inoxidable A4	M6	12	1,5
K1331.08	acero inoxidable A4	M8	16	2
K1331.10	acero inoxidable A4	M10	20	2
K1331.12	acero inoxidable A4	M12	24	2,5
K1331.16	acero inoxidable A4	M16	32	3

Tornillos hexagonales acero inoxidable

en Hygienic DESIGN



Material:

Acero inoxidable 1.4404

Versión:

Pulido.

Ejemplo de pedido:

K1411.03X06

(indicar también la longitud L, p. ej. 06 para L = 6 mm)

Indicación:

La superficie del tornillo hexagonal está pulida, y su forma está optimizada para el empleo en zonas de higiene.

Así, la cabeza del tornillo, en el lado frontal, es semiesférica, y el collar cónico muestra la oblicuidad correspondiente.

En lugar de molestas marcas o hendiduras, la cabeza del tornillo presenta una superficie lisa que tiene una profundidad de rugosidad con una medida Ra muy inferior a 0,8 µm.

La suciedad o los restos de sustancias o limpiadores apenas se depositan, y se garantiza una limpieza sencilla.

Accesorios:

Para apretar y soltar los tornillos sin dañarlos, se recomienda una llave de boca en combinación con la pieza adicional protectora (K1362).

KIPP Tornillos hexagonales acero inoxidable en Hygienic DESIGN

Referencia	Material del cuerpo de base	D	D1	H	K	L	SW
K1411.03X	acero inoxidable A4	M3	7	3	3,8	6/8/10/12/16/20/25/30	5,5
K1411.04X	acero inoxidable A4	M4	9,2	3	4	6/8/10/12/16/20/25/30/35/40	7
K1411.05X	acero inoxidable A4	M5	10,5	3,7	4,7	8/10/12/16/20/25/30/35/60/40/45/50	8
K1411.06X	acero inoxidable A4	M6	13	4	5	8/10/12/16/20/25/30/35/40/45/50/55/60/65	10
K1411.08X	acero inoxidable A4	M8	16,8	5,5	6,5	12/14/16/20/25/30/35/40/45/50/55/60/65/70/75/80	13
K1411.10X	acero inoxidable A4	M10	20,6	7,3	8,3	16/20/25/30/35/40/45/50/55/60/65/70/75/80	16
K1411.12X	acero inoxidable A4	M12	23,8	8,6	10	25/30/35/40/45/50/60	18
K1411.16X	acero inoxidable A4	M16	29,7	11,1	12,5	30/35/40/45/50/60	24
K1411.20X	acero inoxidable A4	M20	36	15	16,3	40/45/50/60	30

Tuerca de sombrerete compacta

en Hygienic DESIGN



Material:

Acero inoxidable 1.4404.

Versión:

Pulido.

Ejemplo de pedido:

K1332.08

Indicación:

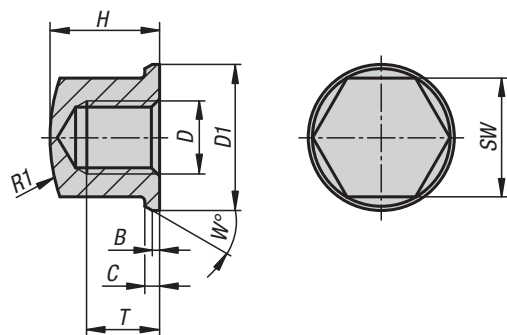
La superficie de la tuerca de sombrerete está pulida, y su forma está optimizada para el empleo en zonas de higiene. Así, la cabeza de la tuerca, en el lado frontal, es semiesférica, y el collar cónico muestra la oblicuidad correspondiente. La altura total seleccionada es baja para reducir las posibles interferencias al mínimo posible. Gracias a la profundidad de rugosidad superficial extremadamente reducida, con una medida Ra muy inferior a 0,8 µm, es prácticamente imposible que se adhieran partículas de suciedad a la superficie.

A petición:

Rosca de pulgadas, variantes de altura.

Accesorios:

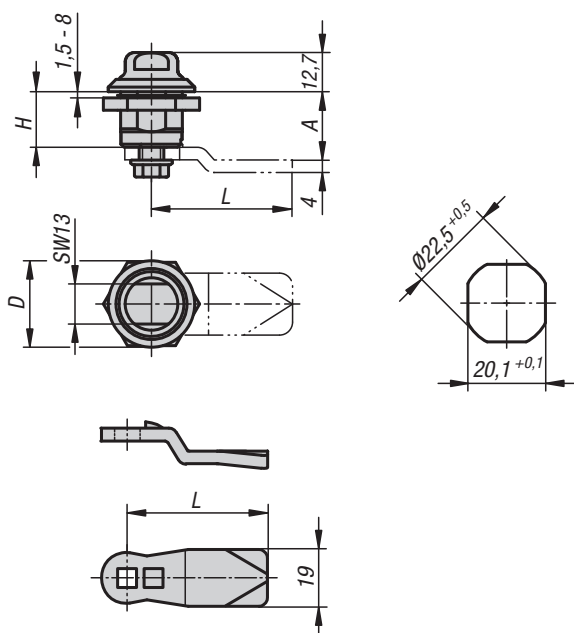
Para apretar y soltar los tornillos sin dañarlos, se recomienda una llave de boca en combinación con la pieza adicional protectora (K1362).



KIPP Tuerca de sombrerete compacta en Hygienic DESIGN

Referencia	Material del cuerpo de base	D	D1	B	C	H	R1	SW	T	W
K1332.03	acero inoxidable A4	M3	6,8	0,25	0,5	4,95	8,8	5,5	3	20
K1332.04	acero inoxidable A4	M4	9	0,3	0,8	6,5	10	7	4	30
K1332.05	acero inoxidable A4	M5	10	0,5	1	7	16	8	4	30
K1332.06	acero inoxidable A4	M6	12	0,8	1	9	16	10	6	30
K1332.08	acero inoxidable A4	M8	16	0,8	1,6	12	20	13	8	30
K1332.10	acero inoxidable A4	M10	20	1	2	14	32	16	10	30
K1332.12	acero inoxidable A4	M12	24	1	2,5	16	35	19	11	30

Cierre de cuarto de vuelta Hygienic DESIGN



Material:

Carcasa, accionamiento y tuerca de fijación de acero inoxidable 1.4404.
Juntas tóricas de silicona roja conformes a la FDA.
Leva de acero inoxidable 1.4301.

Versión:

Acabado natural.

Ejemplo de pedido:

Cuarto de vuelta K1353.18
Leva K1340.45060

Indicación:

El cuarto de vuelta cumple los requisitos de higiene de las normas DIN EN 1672-2 y DIN EN 14159. Especialmente apto para la industria de alimentos y bebidas.

Pedir la versión de leva deseada por separado. Cada leva se puede combinar con cada carcasa.

Accesorios:

Llave de vaso K1335.113
Llave fija / de estrella K1362.16
Caperuza de protección K1362.1613

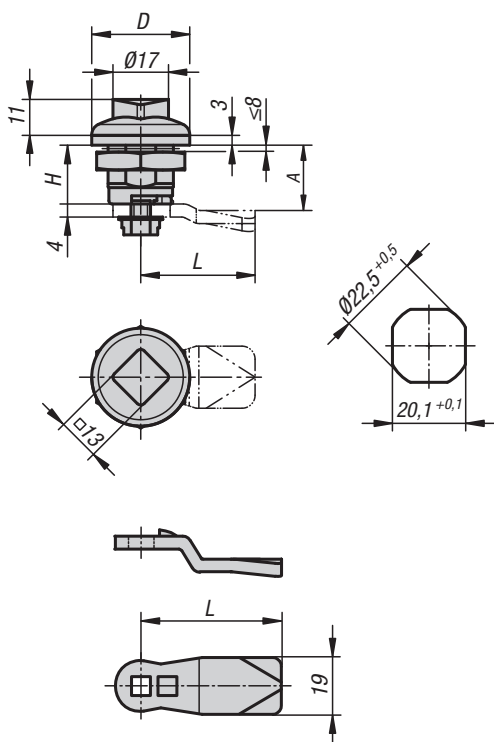
KIPP Cierre de cuarto de vuelta para áreas estériles

Referencia	Accionamiento	D	H
K1353.18	dos lados	28	18

KIPP Leva para cierre de cuarto de vuelta

Referencia	A	L
K1340.45060	6	45
K1340.45080	8	45
K1340.45100	10	45
K1340.45140	14	45
K1340.45160	16	45
K1340.45180	18	45
K1340.45200	20	45
K1340.45220	22	45
K1340.45240	24	45
K1340.45260	26	45
K1340.45280	28	45
K1340.45320	32	45
K1340.45500	50	45

Cierre de cuarto de vuelta Hygienic DESIGN



Material:

Carcasa y accionamiento: 1.4404.
Tuerca de puesta a tierra y tornillo autocerrador: 1.4301.
Junta: silicona azul, conforme a la FDA.
Leva de acero inoxidable 1.4301.

Versión:

Acabado natural.

Ejemplo de pedido:

Cuarto de vuelta K1354.18
Leva K1340.45060

Indicación:

El cuarto de vuelta de acero inoxidable higiénico repele los gérmenes y cumple las estrictas especificaciones de los principios de verificación que se aplican a máquinas de alimentos e higiene. Su estudiada forma geométrica, la superficie de acero inoxidable finamente pulida y la junta central que lo rodea evitan la acumulación de suciedad con total fiabilidad. El agua, los detergentes, etc. resbalan completamente por la superficie, por lo que se evita la contaminación.

En procesos en los que la resistencia de la junta ante detergentes y desinfectantes es muy importante, los armarios de distribución, cajas de bornes y paneles de mando optimizados son especialmente imprescindibles en las plantas de producción. Construido expresamente según los principios de Hygienic DESIGN, el cuarto de vuelta higiénico HD cumple las estrictas condiciones de la industria procesadora de alimentos y se adapta perfectamente de este modo a sus aplicaciones higiénicas profesionales.

La junta especial está diseñada para una limpieza con chorro de alta presión de 100 bar como máximo y cumple la IP65/67. Además, la junta es resistente a temperaturas hasta 80 °C y, gracias a su coloración azul, cumple las especificaciones de la FDA (evita de forma fiable que se confunda con alimentos).

Pedir la versión de leva deseada por separado. Cada leva se puede combinar con cada carcasa.

Accesorios:

Llave de vaso K1335.113
Llave fija / de estrella K1362.16
Caperuza de protección K1362.1613

KIPP Cierre de cuarto de vuelta para áreas estériles

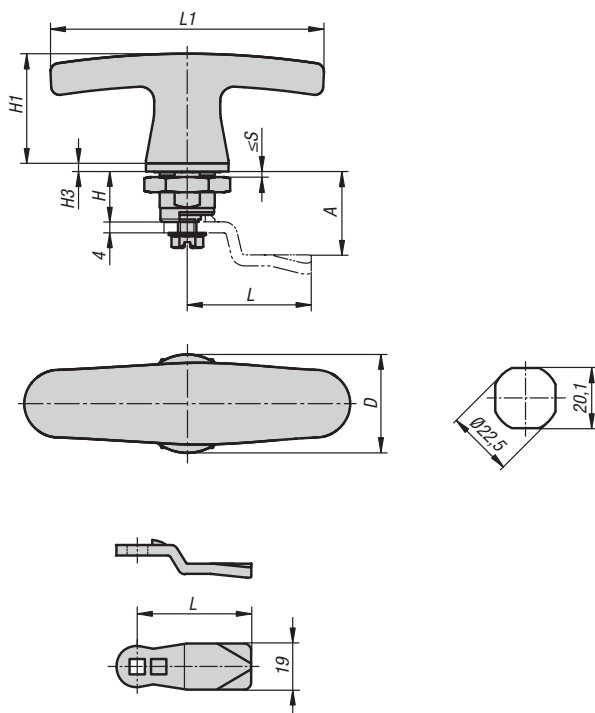
Referencia	Accionamiento	D	H
K1354.18	cuadrado	30	18

KIPP Leva para cierre de cuarto de vuelta

Referencia	A	L
K1340.45060	6	45
K1340.45080	8	45
K1340.45100	10	45
K1340.45140	14	45
K1340.45160	16	45
K1340.45180	18	45
K1340.45200	20	45
K1340.45220	22	45
K1340.45240	24	45
K1340.45260	26	45
K1340.45280	28	45
K1340.45320	32	45
K1340.45500	50	45

Cuartos de vuelta en Hygienic DESIGN

con empuñadura en T



Material:

Carcasa y accionamiento: 1.4404.
Tuerca de puesta a tierra y tornillo autocerrador: 1.4301.
Junta: silicona azul, conforme a la FDA.

Versión:

Acabado natural.
Empuñadura pulida.

Ejemplo de pedido:

K1452.1188

Indicación:

El cuarto de vuelta de acero inoxidable higiénico repele los gérmenes y cumple las estrictas especificaciones de los principios de verificación que se aplican a máquinas de alimentos e higiene.

Su estudiada forma geométrica, la superficie de acero inoxidable finamente pulida y la junta central que lo rodea evitan la acumulación de suciedad con total fiabilidad. El agua, los detergentes, etc. resbalan completamente por la superficie, por lo que se evita la contaminación.

En procesos en los que la resistencia de la junta ante detergentes y desinfectantes es muy importante, los armarios de distribución, cajas de bornes y paneles de mando optimizados son especialmente imprescindibles en las plantas de producción. Construido expresamente según los principios de Hygienic DESIGN, el cuarto de vuelta higiénico HD cumple las estrictas condiciones de la industria procesadora de alimentos y se adapta perfectamente de este modo a sus aplicaciones higiénicas profesionales.

La junta especial está diseñada para una limpieza con chorro de alta presión de 100 bar como máximo y cumple la IP65/67. Además, la junta es resistente a temperaturas hasta 80 °C y, gracias a su coloración azul, cumple las especificaciones de la FDA (evita de forma fiable que se confunda con alimentos).

Pedir la versión de leva deseada por separado. Cada leva se puede combinar con cada carcasa.

KIPP Cuarto de vuelta en Hygienic DESIGN con empuñadura en T

Referencia	D	H	H1	H3	L1	S máx.
K1452.1188	30	18	40	3	100	8

KIPP Leva para cierres de cuarto de vuelta

Referencia	A	L
K1340.45060	6	45
K1340.45080	8	45
K1340.45100	10	45
K1340.45140	14	45
K1340.45160	16	45
K1340.45180	18	45
K1340.45200	20	45
K1340.45220	22	45
K1340.45240	24	45
K1340.45260	26	45
K1340.45280	28	45
K1340.45320	32	45
K1340.45500	50	45

Uniones atornilladas de cable

de acero inoxidable o plástico, Hygienic DESIGN



Material:

Racor atornillado de acero inoxidable para cable: partes externas 1.4404, partes internas 1.4305.

Racor atornillado de plástico para cable: poliamida.

Junta insertada para racor atornillado para cable: TPU.

Manguera: poliamida.

Versión:

Racor atornillado para cable: Acero inoxidable de acabado natural, plástico transparente.

Manguera: Recubierta.

Ejemplo de pedido:

K1453.12150

Indicación:

Incluidas arandelas de apoyo.

Rosca métrica EN 60423.

Clase de protección IP 66, IP 68 a 15 bar, IP 69K.

Descarga de tracción conforme a la norma UE 62444.

Certificación EHEDG.

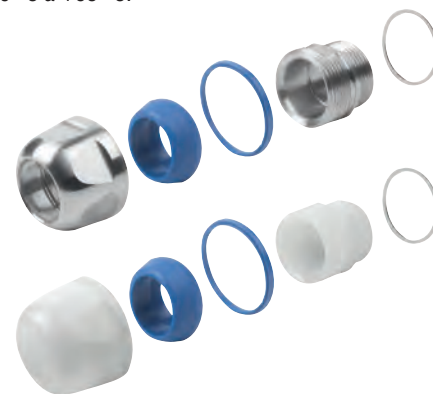
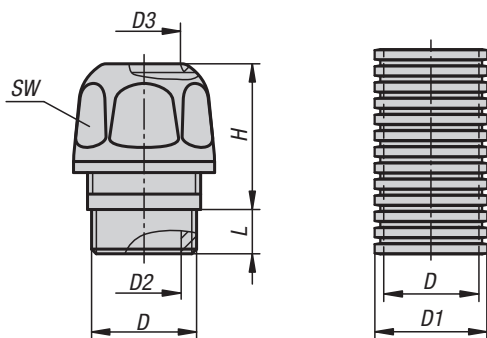
Junta sellante exenta de ADI.

Rango de temperatura:

Racor atornillado de acero inoxidable para cable: -40 °C a +85 °C. Racor atornillado de plástico para cable:

-20 °C a +85 °C.

Manguera: -20 °C a +95 °C.



KIPP Uniones atornilladas de cable de acero inoxidable o plástico, Hygienic DESIGN

Referencia acero inoxidable	Referencia plástico	D	D2	D3	H	SW	L
K1453.12150	-	M12X1,5	8	7-5	19	17	7
K1453.16150	K1453.16151	M16x1,5	10	9-7	21/25	20/22	9
K1453.20150	K1453.20151	M20X1,5	12,5	12-9	27/29	24/26	9
K1453.25150	K1453.25151	M25x1,5	18,5	18-15	27/31	30/32	10
K1453.32150	K1453.32151	M32x1,5	25,3	23-20	27/32	36/38	11

KIPP Manguera tubo corrugado

Referencia	D	D1	L	Anchura nominal
K1461.1250	11,8	16	50M	12
K1461.1750	15,6	21,6	50M	17

Llave anular/ de boca con piezas adicionales protectoras



Material:

Llave anular/ de boca de acero para herramientas.
Piezas adicionales protectoras de AISi1MgMn.

Ejemplo de pedido:

K1362.10 Llave anular/ de boca
K1362.1007 Pieza adicional de llave de boca
K1362.11007 Piezas adicional de llave anular

Indicación:

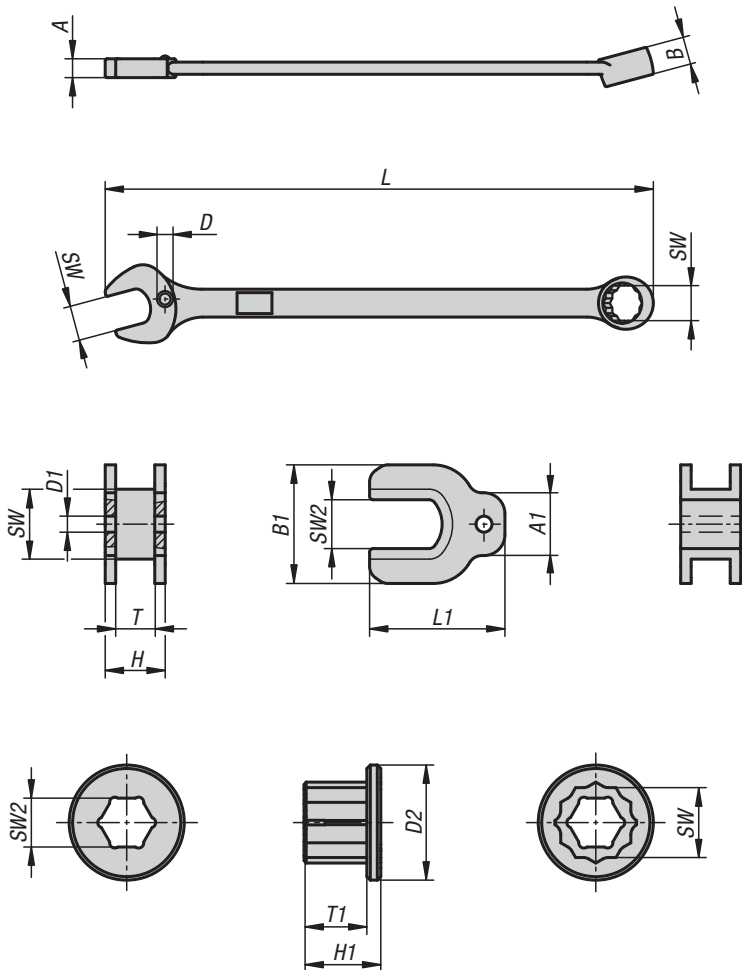
Las piezas adicionales protectoras se han diseñado especialmente para apretar y aflojar uniones por tornillos con superficies delicadas. Con una herramienta normal, las superficies se dañan de tal modo al apretar por primera vez tornillos pulidos que se forman espacios muertos y deja de ser posible realizar una limpieza fácil y eficaz.

Gracias a las piezas adicionales protectoras, las uniones por tornillos con contorno exterior se pueden apretar y aflojar sin dañarse. El aluminio blando no deja arañazos ni otros desperfectos sobre las superficies delicadas. En caso de uso profesional y adecuado, las piezas adicionales protectoras presentan una vida útil de 1000 ciclos de cambio aprox. Además, con las piezas adicionales protectoras se evita el riesgo de corrosión externa en la unión roscada de acero inoxidable. Los contornos que sobresalen permiten descartar prácticamente, incluso, puntos de contacto imprevistos entre la llave y el tornillo de acero inoxidable.

Gracias a un diseño especial y a un elemento elástico encajable, las piezas adicionales protectoras se fijan con seguridad en el correspondiente adaptador de llave. No es posible que se caigan solas del adaptador de la llave. Las piezas adicionales protectoras desgastadas se cambian de forma manual.

A petición:

Otros tamaños.



KIPP Llave anular /de boca

Referencia	SW	A	B	L	D
K1362.10	10	5	8	154,5	5
K1362.11	11	5,5	8,4	168,5	5
K1362.13	13	6,3	10	193	6
K1362.16	16	7	11,4	230,5	6
K1362.19	19	8	13,5	268,5	7
K1362.21	21	8,5	13,7	292	7
K1362.27	27	10,5	16	380	9

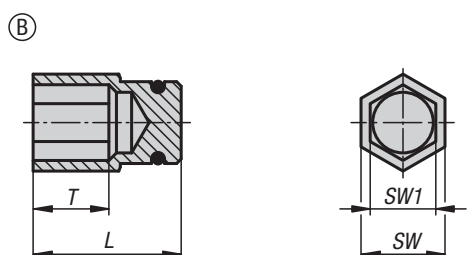
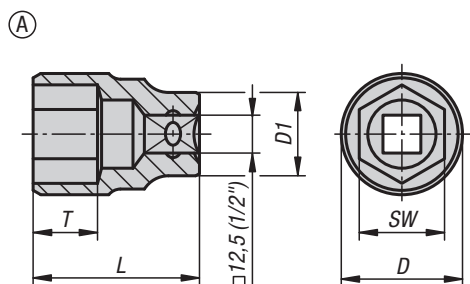
KIPP Pieza adicional de llave de boca

Referencia	SW	SW2	A1	B1	L1	D1	T	H
K1362.1005	10	5	9	17	19,4	2,3	5,6	8,6
K1362.10055	10	5,5	9	17	19,4	2,3	5,6	8,6
K1362.1006	10	6	9	17	19,4	2,3	5,6	8,6
K1362.1007	10	7	9	17	19,4	2,3	5,6	8,6
K1362.1108	11	8	9	18	20,7	2,3	5,7	8,7
K1362.1310	13	10	10	22	23,2	3	6,7	10,7
K1362.1613	16	13	13	27	28,6	3	7,7	11,7
K1362.1915	19	15	13	30	32,5	4	8,6	12,6
K1362.1916	19	16	13	30	32,5	4	8,6	12,6
K1362.2118	21	18	13	32	35	4	9	13
K1362.2119	21	19	13	32	35	4	9	13
K1362.2724	27	24	14	40	43,8	4	10,8	15

KIPP Pieza adicional de llave anular

Referencia	SW	SW2	D2	T1	H1
K1362.11005	10	5	16,5	9	11
K1362.110055	10	5,5	16,5	9	11
K1362.11006	10	6	16,5	9	11
K1362.11007	10	7	16,5	9	11
K1362.11108	11	8	18	9,4	11,4
K1362.11310	13	10	21	11	13
K1362.11613	16	13	25	12,4	14,4
K1362.11915	19	15	30	14,5	16,5
K1362.11916	19	16	30	14,5	16,5
K1362.12118	21	18	32	14,7	16,7
K1362.12119	21	19	32	14,7	16,7
K1362.12724	27	24	41	17	19

Vasos e insertos de plástico



Material:

Vaso de acero para herramientas.
Inserto especial de PETP.

Versión:

Vaso cromado.

Ejemplo de pedido:

K1361.1112 (vaso SW11)
K1361.0805 (inserto de plástico SW8 para tornillo hexagonal M5)

Indicación:

Vaso:

Vaso con accionamiento de 1/2" marca Hazet. Especialmente modificado para el alojamiento de los insertos de plástico. Gracias a la longitud y a la forma interna del vaso, el inserto de plástico se mantiene en su sitio con seguridad. De este modo, la fuerza se transmite de forma óptima a la cabeza del tornillo. En caso de uso previsto, el diseño de esta pieza evita el contacto metálico entre el vaso y la cabeza hexagonal. La corrosión por contacto queda, por tanto, descartada.

Inserto de plástico:

Inserto de plástico para apretar y aflojar tornillos y tuercas de la línea de productos NOVOnox higienic de KIPP. Las superficies pulidas y delicadas quedan protegidas y se evita una posible corrosión posterior por contacto. El inserto de plástico está hecho con un PETP especial y cuenta con la aprobación de la FDA. El vaso especial se inserta a presión de forma manual. Gracias al enganche mecánico y al dispositivo de sujeción, se garantiza una sujeción óptima en el vaso. Para cambiar los insertos de plástico desgastados, no se necesitan herramientas especiales. Con un par de apriete (según DIN para tornillos y tuercas en A4-70, coeficiente de fricción de 0,12 μ), los insertos de plástico presentan una duración de hasta 1000 ciclos de cambio o más.

Indicación sobre el dibujo:

- A) Vaso
- B) Inserto de plástico

KIPP Vasos

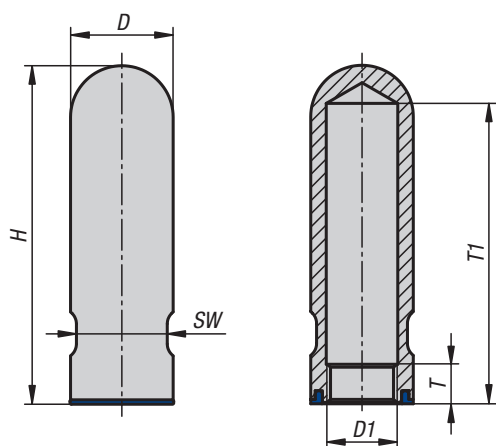
Referencia	D	D1	L	T	SW
K1361.1012	15,3	22	36,6	10,6	10
K1361.1112	16,6	22	37,3	10,1	11
K1361.1312	19,1	22	37,3	10,6	13
K1361.1612	22,9	23,6	37,1	11,3	16
K1361.1912	26,6	23	37	13,2	19
K1361.2112	29	25	36,8	12,9	21
K1361.2712	35,2	25	44,4	18,1	27

KIPP Insertos de plástico

Referencia	L	T	SW	SW1
K1361.0704	18	6	10	7
K1361.0805	18	6	11	8
K1361.1006	19,5	10	13	10
K1361.1308	21,5	11	16	13
K1361.1610	22	13,5	19	16
K1361.1812	21,5	12	21	18
K1361.2416	26,5	18	27	24

Cubiertas de rosca de acero inoxidable

en Hygienic DESIGN



Material:

Casquillo de acero inoxidable 1.4301.
Junta de goma de silicona, comprobado FDA.

Versión:

Casquillo pulido con un brillo intenso.
Junta de goma azul.

Ejemplo de pedido:

K1821.1116112

Indicación:

Certificado según 3-A Sanitary Standard.
La cubierta de la rosca cubre la rosca externa sobresaliente, protegiéndola así de la suciedad.

La alta calidad de la superficie evita que se adhiera la suciedad y reduce los tiempos de limpieza al mínimo.

Aplicación:

La cubierta de rosca es especialmente adecuada para máquinas, instalaciones y aparatos en la industria alimentaria, fábricas de cerveza u otras bebidas, productos lácteos o farmacéuticos.

Accesorios:

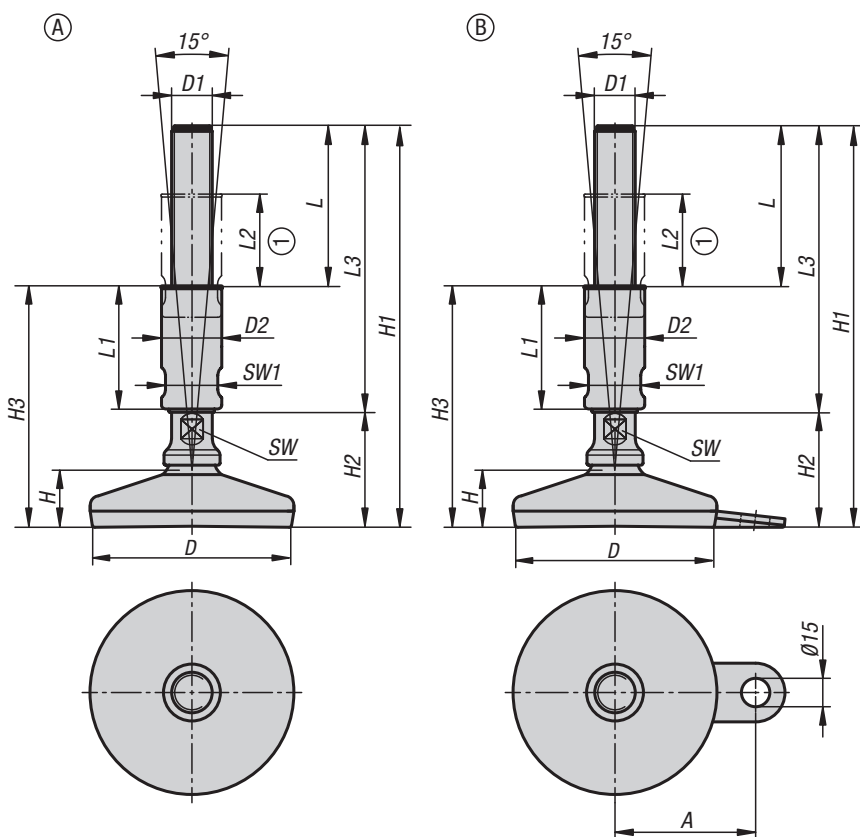
Pies regulables K1303.



KIPP Cubiertas de rosca de acero inoxidable en Hygienic DESIGN

Referencia	D	D1	H	T	T1	SW
K1821.1112112	24	M12	112	12	102	20
K1821.1116112	24	M16	112	12	102	20
K1821.1120115	30	M20	115	12	102	26
K1821.1124115	35	M24	115	12	102	30

Pies regulables Hygienic DESIGN



Material:

Disco de pie y husillo roscado de acero inoxidable 1.4301.

Soporte de goma (NBR) 85 Shore +/-5, homologado FDA.

Junta de goma de silicona, homologado FDA.

Versión:

Base del pie con un brillo intenso.

Husillo roscado de acabado natural.

Soporte de goma negro.

Junta de goma azul.

Ejemplo de pedido:

K1303.108016X140

(indicar también la longitud L3)

Indicación:

Certificado según 3-A Sanitary Standard.

La alta calidad de la superficie y la junta doble de la rosca y la junta especial en la articulación de husillo del pie de máquina evitan que se adhiera la suciedad y reduce los tiempos de limpieza al mínimo.

El pie de máquina se suministra con un logotipo 3-A.

Aplicación:

El pie de máquina es especialmente adecuado para máquinas, instalaciones y aparatos en la industria alimentaria, fábrica de cerveza, lechería, industria de bebidas y farmacéutica.

Accesorios:

Arandela de junta y apoyo Hygienic USIT® K1491.

Tuerca de sombrerete hexagonal con collar K1493.

Cubierta de rosca K1821

Indicación sobre el dibujo:

1) Rango de ajuste

KIPP Forma A

Referencia	Forma	D	D1	D2	H	H1	H2	H3	L	L1	L2	L3	SW	SW1	Capacidad de carga máx. kN (solo con carga estática)
K1303.106012X	A	60	M12	24	23	191/241	51	112/137	79/104	60/85	45/70	140/190	13	20	10
K1303.106016X	A	60	M16	24	23	191/241	51	112/137	79/104	60/85	45/70	140/190	13	20	10
K1303.108016X	A	80	M16	24	25	193/243	53	114/139	79/104	60/85	45/70	140/190	13	20	20
K1303.108020X	A	80	M20	30	25	193/243	53	114/139	79/104	60/85	45/70	140/190	17	26	20
K1303.108024X	A	80	M24	35	25	193/243	53	114/139	79/104	60/85	45/70	140/190	20	30	20
K1303.110016X	A	100	M16	24	28	196/246	56	117/142	79/104	60/85	45/70	140/190	13	20	25
K1303.110020X	A	100	M20	30	28	196/246	56	117/142	79/104	60/85	45/70	140/190	17	26	25
K1303.110024X	A	100	M24	35	28	196/246	56	117/142	79/104	60/85	45/70	140/190	20	30	25
K1303.112016X	A	120	M16	24	32	200/250	60	121/146	79/104	60/85	45/70	140/190	13	20	30
K1303.112020X	A	120	M20	30	32	200/250	60	121/146	79/104	60/85	45/70	140/190	17	26	30
K1303.112024X	A	120	M24	35	32	200/250	60	121/146	79/104	60/85	45/70	140/190	20	30	30

KIPP Forma B con ojal de fijación

Referencia	Forma	A	D	D1	D2	H	H1	H2	H3	L	L1	L2	L3	SW	SW1	Capacidad de carga máx. kN (solo con carga estática)
K1303.206012X	B	45	60	M12	24	23	191/241	51	112/137	79/104	60/85	45/70	140/190	13	20	10
K1303.206016X	B	45	60	M16	24	23	191/241	51	112/137	79/104	60/85	45/70	140/190	13	20	10
K1303.208016X	B	54	80	M16	24	25	193/243	53	114/139	79/104	60/85	45/70	140/190	13	20	20
K1303.208020X	B	54	80	M20	30	25	193/243	53	114/139	79/104	60/85	45/70	140/190	17	26	20
K1303.208024X	B	54	80	M24	35	25	193/243	53	114/139	79/104	60/85	45/70	140/190	20	30	20
K1303.210016X	B	69	100	M16	24	28	196/246	56	117/142	79/104	60/85	45/70	140/190	13	20	25
K1303.210020X	B	69	100	M20	30	28	196/246	56	117/142	79/104	60/85	45/70	140/190	17	26	25
K1303.210024X	B	69	100	M24	35	28	196/246	56	117/142	79/104	60/85	45/70	140/190	20	30	25



GLOBAL DESIGN TECHNOLOGIES S. L.

C/ Reyes Católicos, N°6 – Nave 110
PARQUE EMPRESARIAL GRUPO GEO
28108 Alcobendas (Madrid) España

www.global-dtech.com

info@global-dtech.com

916 612 079



WEO1ESPRZ403